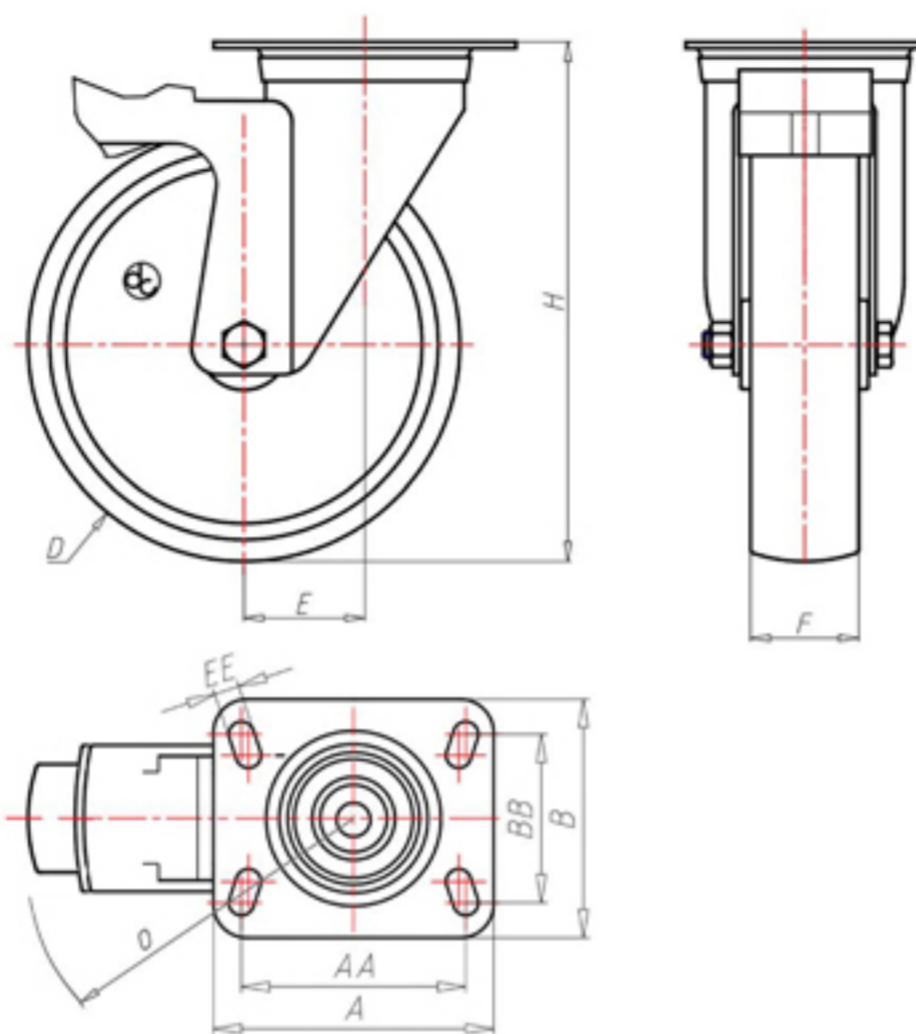


**DITHERM
LTW**

+150°C
-40°C

INOX



	D	80
	F	35
	H	108
	AxA	100x85
	AAxBB	80x60
	EE	9
	E	40
	O	124
	LC	200



Código para rueda con buje liso

LGX8040FS



Código para rueda con casquillo revestido en HQS

LGX8040BRFS



Código para rueda con doble casquillo autolubricante BT

LGX8040BTFS



Código para rueda con doble rodamiento de bolas HT

-

