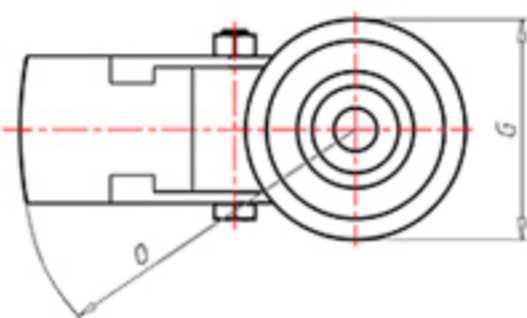
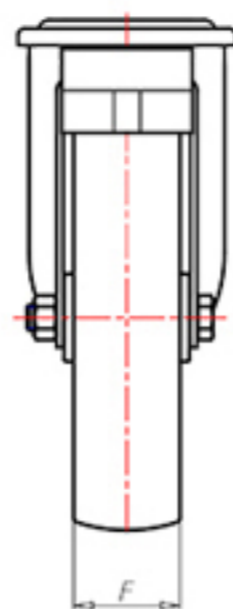
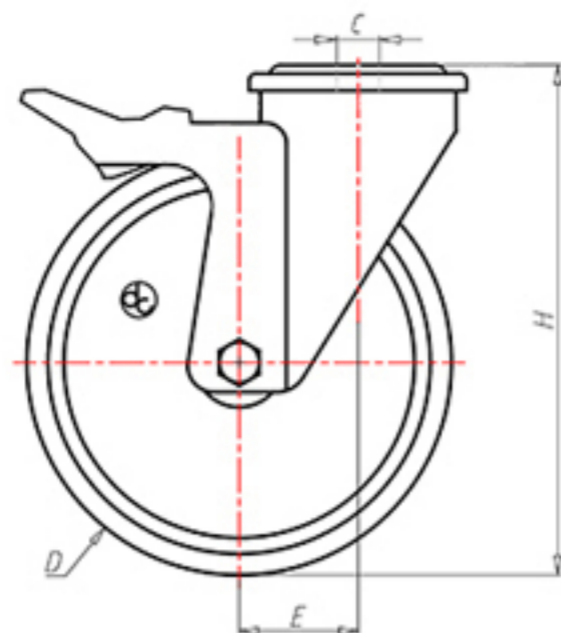


**DITHERM
LTW**

+150°C

-40°C

INOX



	D	125
	F	40
	H	155
	G	Ø 77
	C	Ø 12
	E	44
	O	124
	LC	230



Código para rueda con buje liso

LPX12545FA



Código para rueda con casquillo revestido en HQS

LPX12545BRFA



Código para rueda con doble casquillo autolubricante BT

-



Código para rueda con doble rodamiento de bolas HT

-

