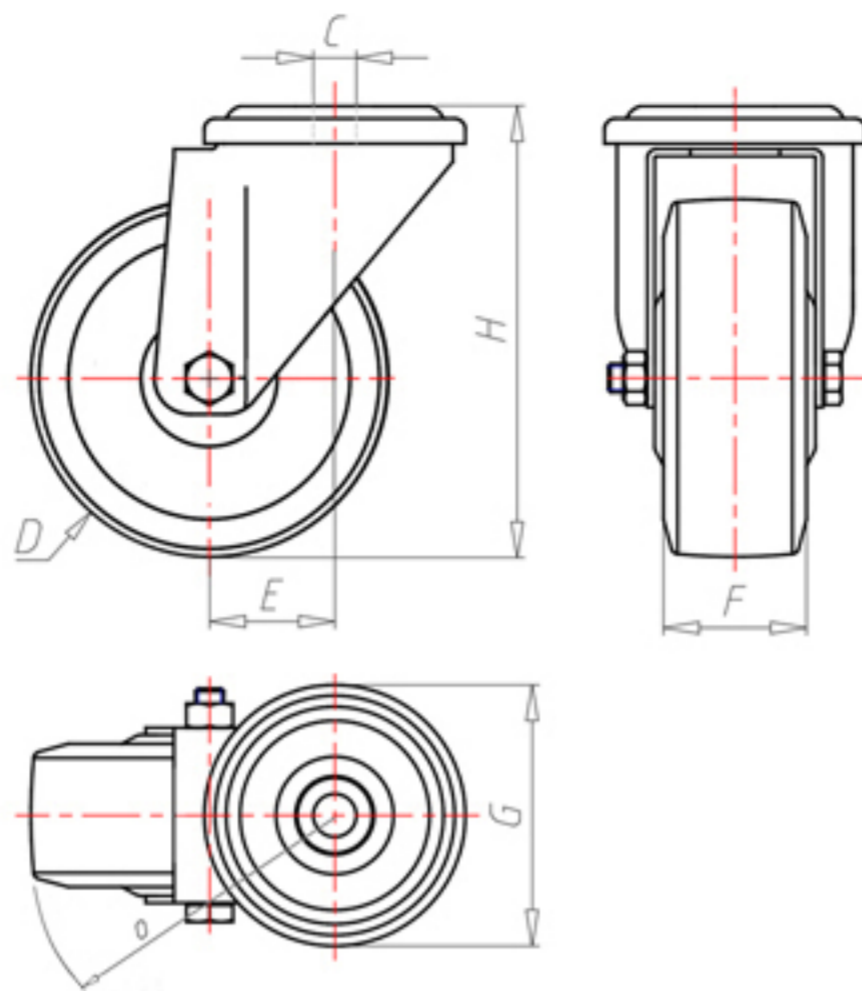


**DITHERM  
LTW**

+150°C  
-40°C

**INOX**



	D	150
	F	40
	H	181
	G	Ø 77
	C	Ø 12
	E	46
	O	120
	LC	250



Código para rueda con buje liso

**LPX15045**



Código para rueda con casquillo revestido en HQS

**LPX15045BR**



Código para rueda con doble casquillo autolubricante BT

-



Código para rueda con doble rodamiento de bolas HT

-

