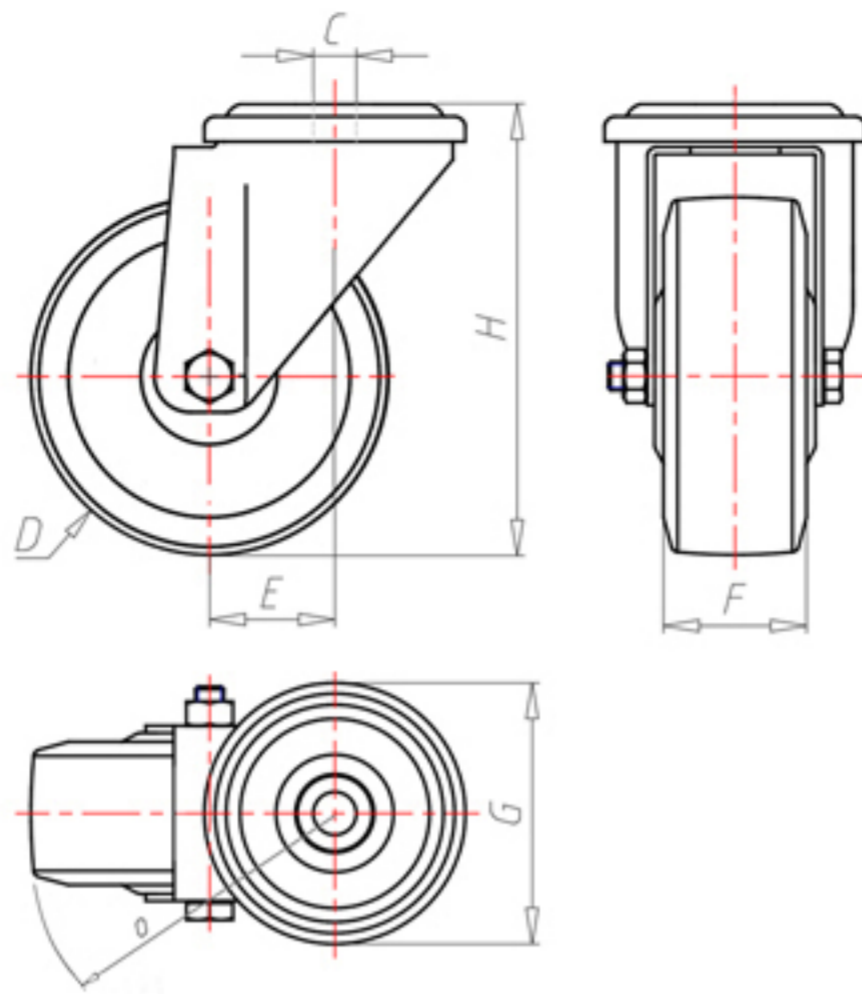


**DITHERM
LTW**

+150°C
-40°C

INOX



	D	150
	F	40
	H	181
	G	Ø 102
	C	Ø 16
	E	52
	O	120
	LC	350



Código para rueda con buje liso

LPX15060



Código para rueda con casquillo revestido en HQS

-



Código para rueda con doble casquillo autolubricante BT

-



Código para rueda con doble rodamiento de bolas HT

-

