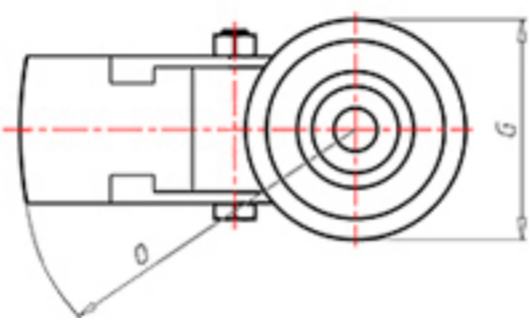
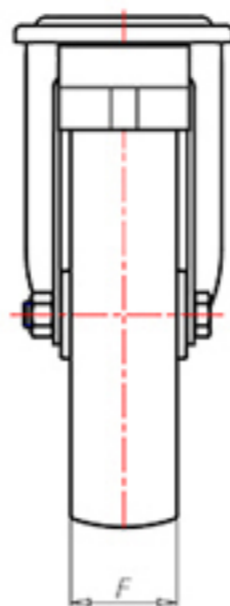
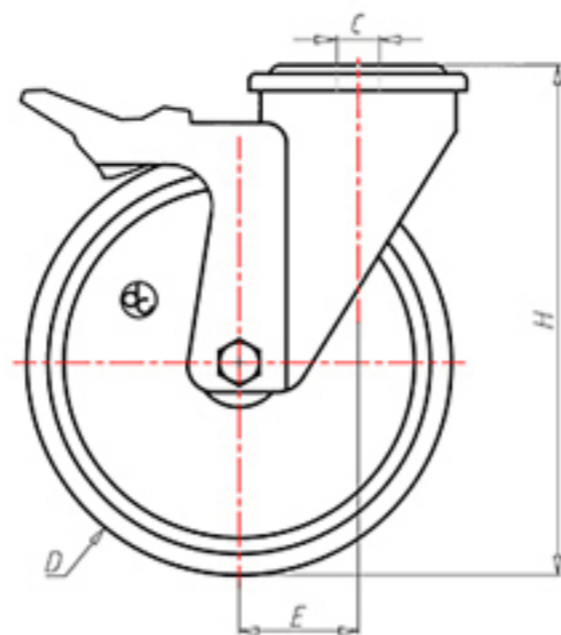


**DITHERM  
LTW**

+150°C  
-40°C

**INOX**



|  |    |       |
|--|----|-------|
|  | D  | 150   |
|  | F  | 40    |
|  | H  | 181   |
|  | G  | Ø 102 |
|  | C  | Ø 16  |
|  | E  | 52    |
|  | O  | 124   |
|  | LC | 350   |



Código para rueda con buje liso

**LPX15060FA**



Código para rueda con casquillo revestido en HQS

-



Código para rueda con doble casquillo autolubricante BT

-



Código para rueda con doble rodamiento de bolas HT

-

