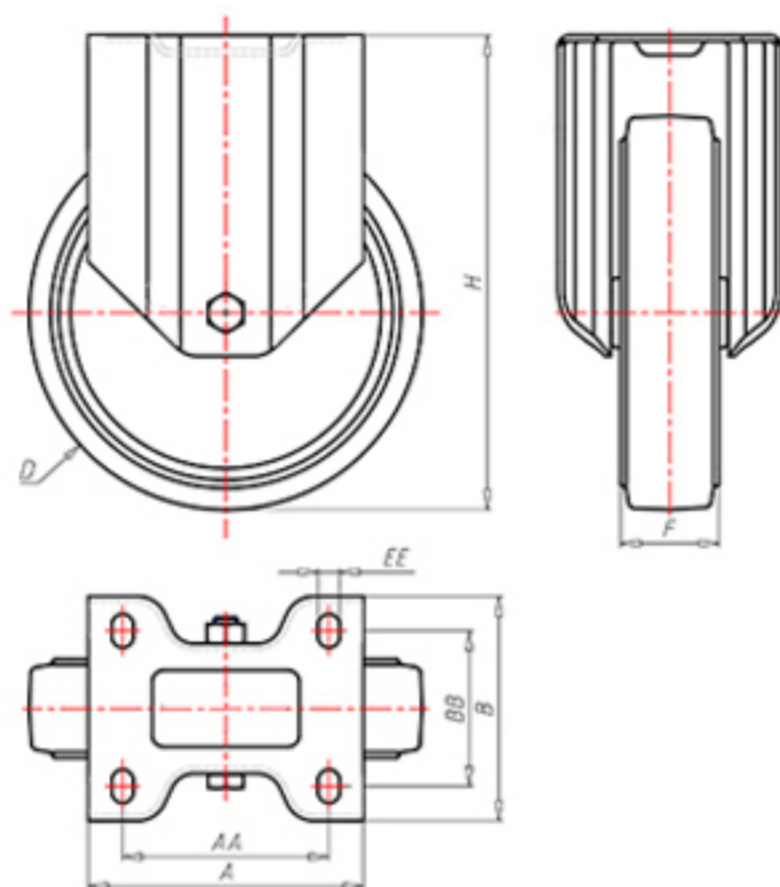


**DITHERM
MTW**

+300°C
-40°C

INOX



	D	150
	F	45
	H	181
	AxB	135x110
	AAxBB	105x80
	EE	11
	LC	300



Código para rueda con buje liso

MFX150



Código para rueda con casquillo revestido en HQS

-



Código para rueda con doble casquillo autolubricante BT

-



Código para rueda con doble rodamiento de bolas HT

-



Código para rueda con doble casquillo de bronce sinterizado

MFX150BS

