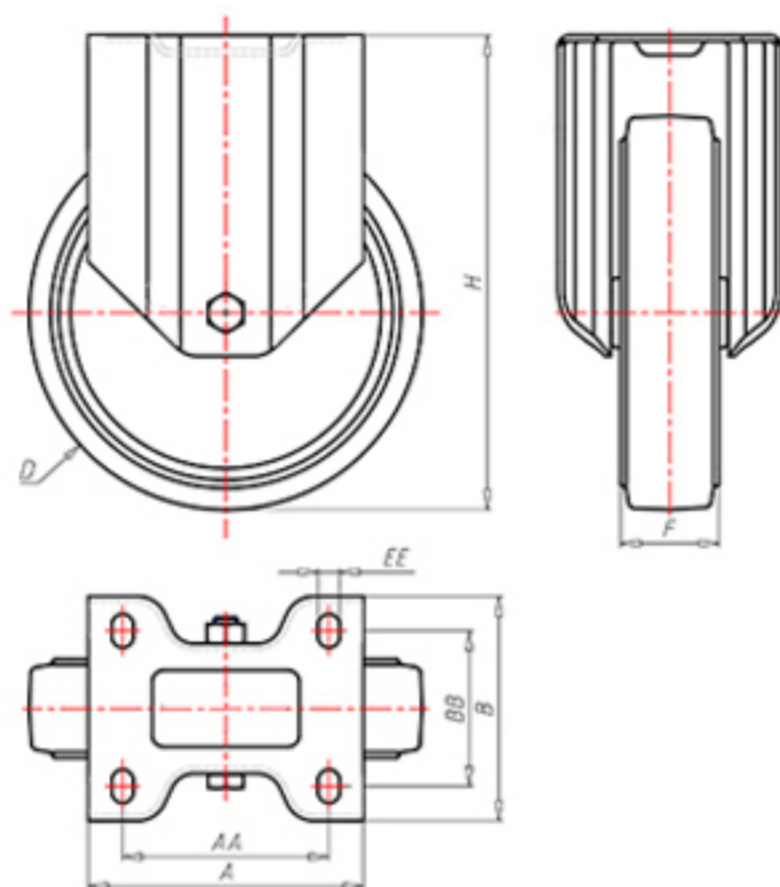


**DITHERM
MTW**

+300°C
-40°C

INOX



| | | |
|--|-------|---------|
| | D | 200 |
| | F | 50 |
| | H | 232 |
| | AxB | 135x110 |
| | AAxBB | 105x80 |
| | EE | 11 |
| | LC | 500 |



Código para rueda con buje liso

MFX200



Código para rueda con casquillo revestido en HQS

-



Código para rueda con doble casquillo autolubricante BT

-



Código para rueda con doble rodamiento de bolas HT

-



Código para rueda con doble casquillo de bronce sinterizado

MFX200BS

