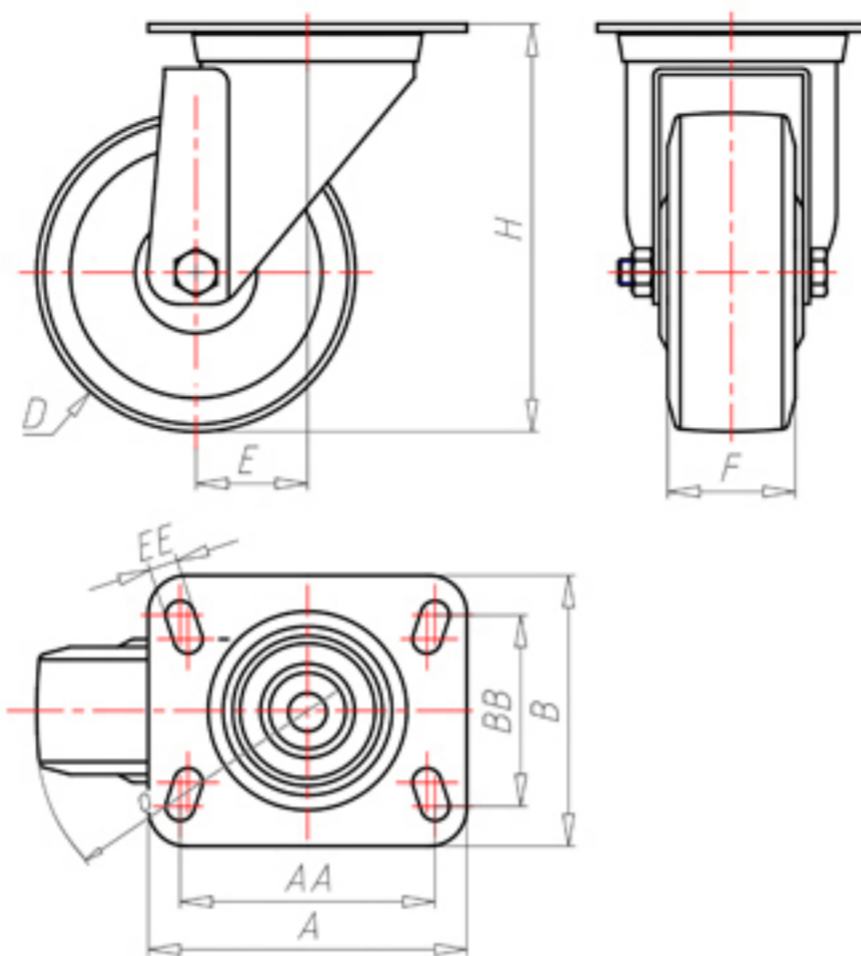


**DITHERM
MTW**

+300°C
-40°C

INOX



	D	100
	F	35
	H	128
	AxB	100x80
	AAxBB	80x60
	EE	9
	E	42
	O	92
	LC	190



Código para rueda con buje liso

MGX100L



Código para rueda con casquillo revestido en HQS

MGX100LBR



Código para rueda con doble casquillo autolubricante BT

MGX100LBT



Código para rueda con doble rodamiento de bolas HT

-



Código para rueda con doble casquillo de bronce sinterizado

MGX100LBS

