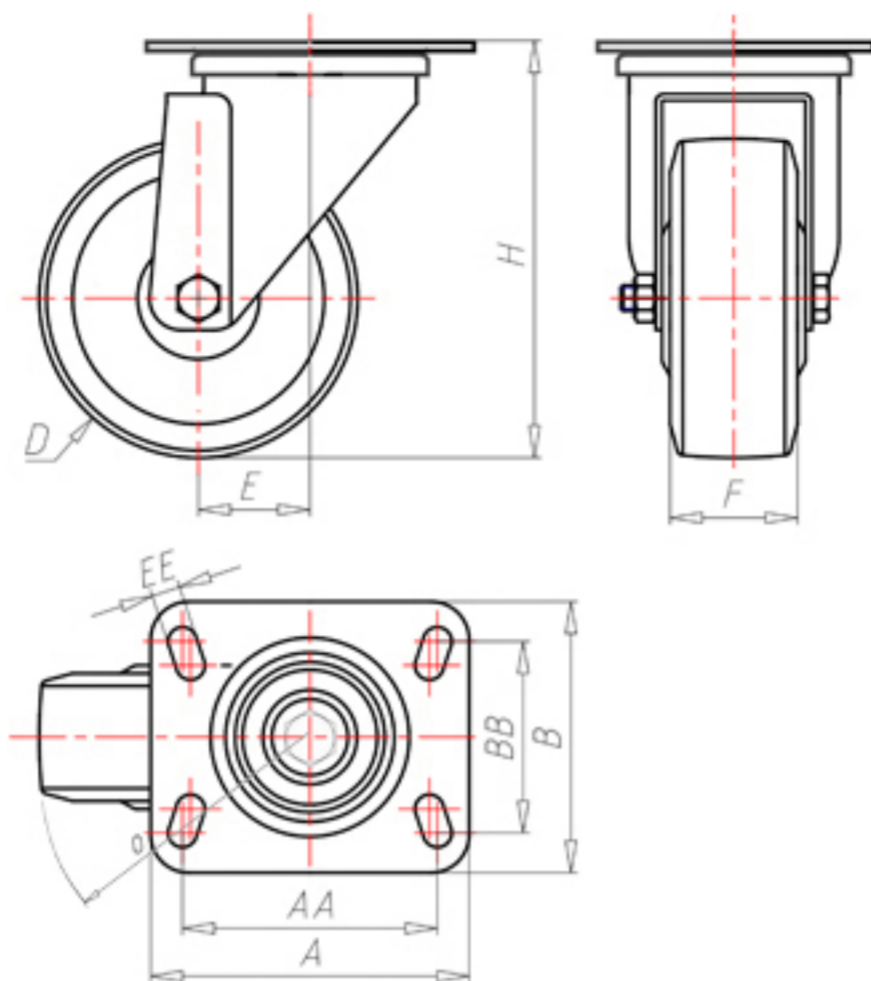


**DITHERM
MTW**

+300°C
-40°C

INOX

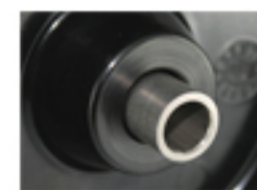


	D	125
	F	40
	H	158
	AxB	100x85
	AAxBB	80x60
	EE	9
	E	44
	O	107
	LC	250



Código para rueda con buje liso

MGX12545P



Código para rueda con casquillo revestido en HQS

MGX12545PBR



Código para rueda con doble casquillo autolubricante BT

MGX12545PBT



Código para rueda con doble rodamiento de bolas HT

-



Código para rueda con doble casquillo de bronce sinterizado

-

