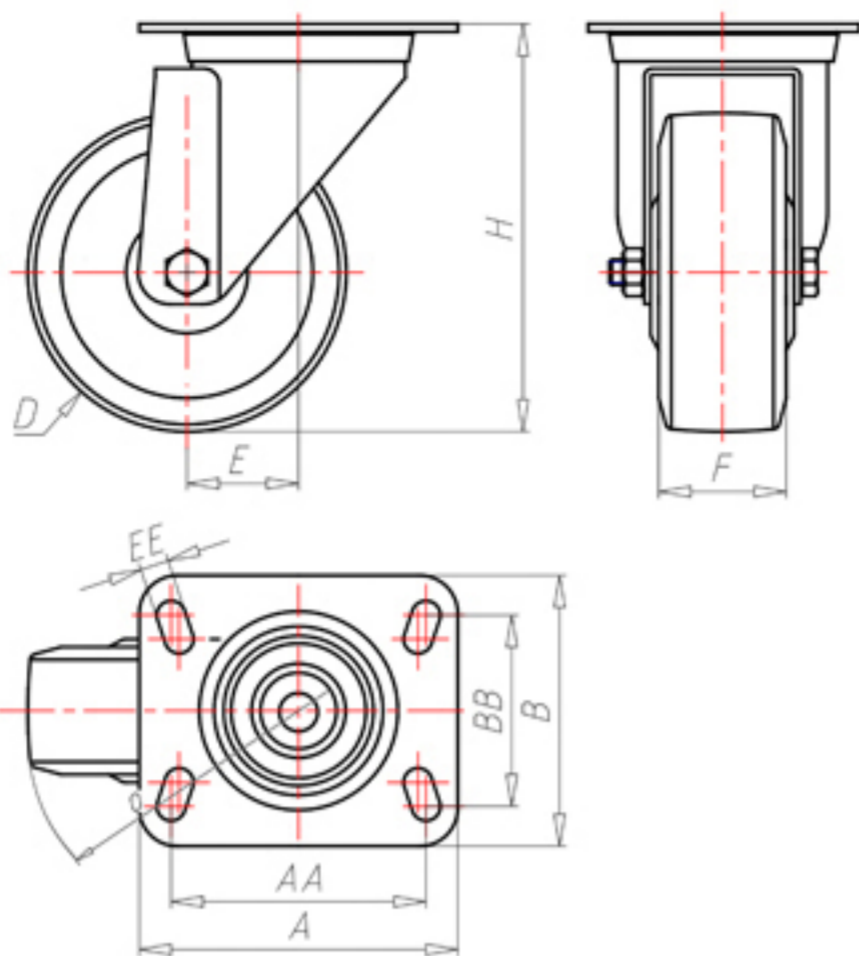


**DITHERM  
MTW**

+300°C  
-40°C

**INOX**



|  |       |         |
|--|-------|---------|
|  | D     | 200     |
|  | F     | 50      |
|  | H     | 232     |
|  | AxB   | 135x110 |
|  | AAxBB | 105x80  |
|  | EE    | 11      |
|  | E     | 56      |
|  | O     | 152     |
|  | LC    | 400     |



Código para rueda con buje liso

**MGX200**



Código para rueda con casquillo revestido en HQS

-



Código para rueda con doble casquillo autolubricante BT

-



Código para rueda con doble rodamiento de bolas HT

-



Código para rueda con doble casquillo de bronce sinterizado

**MGX200BS**

