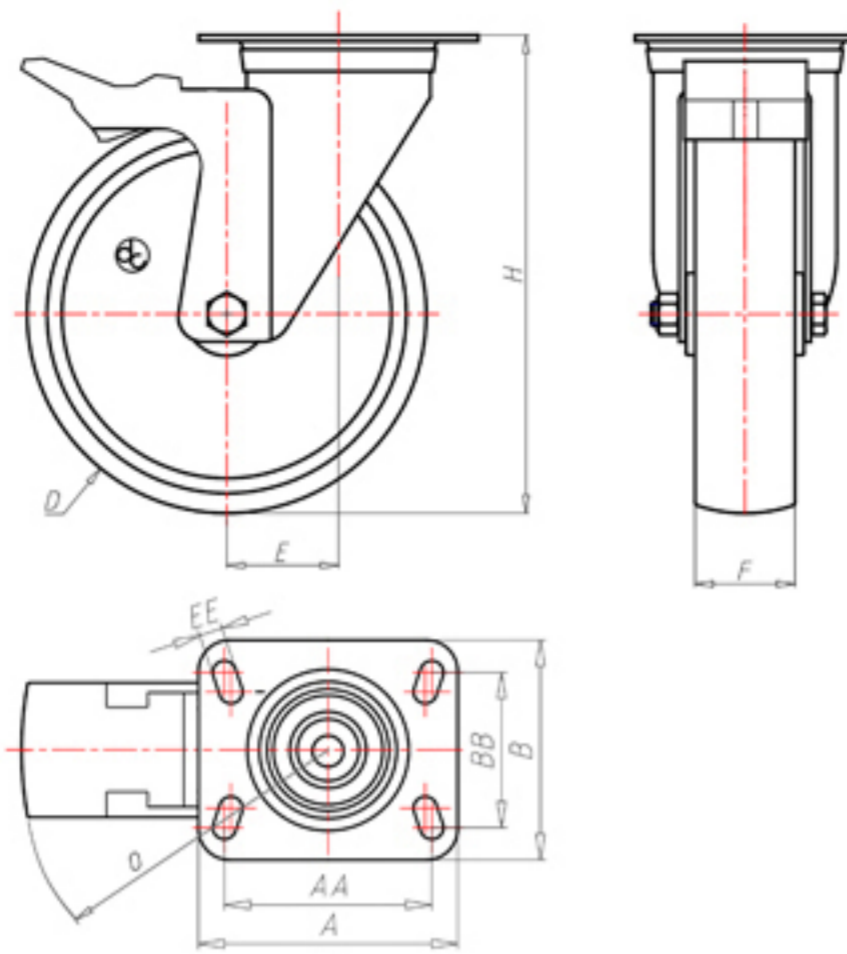


**DITHERM
MTW**

+300°C
-40°C

INOX



	D	200
	F	50
	H	232
	AxB	135x110
	AAxBB	105x80
	EE	11
	E	56
	O	167
	LC	400



Código para rueda con buje liso

MGX200FA



Código para rueda con casquillo revestido en HQS

-



Código para rueda con doble casquillo autolubricante BT

-



Código para rueda con doble rodamiento de bolas HT

-



Código para rueda con doble casquillo de bronce sinterizado

MGX200BSFA

