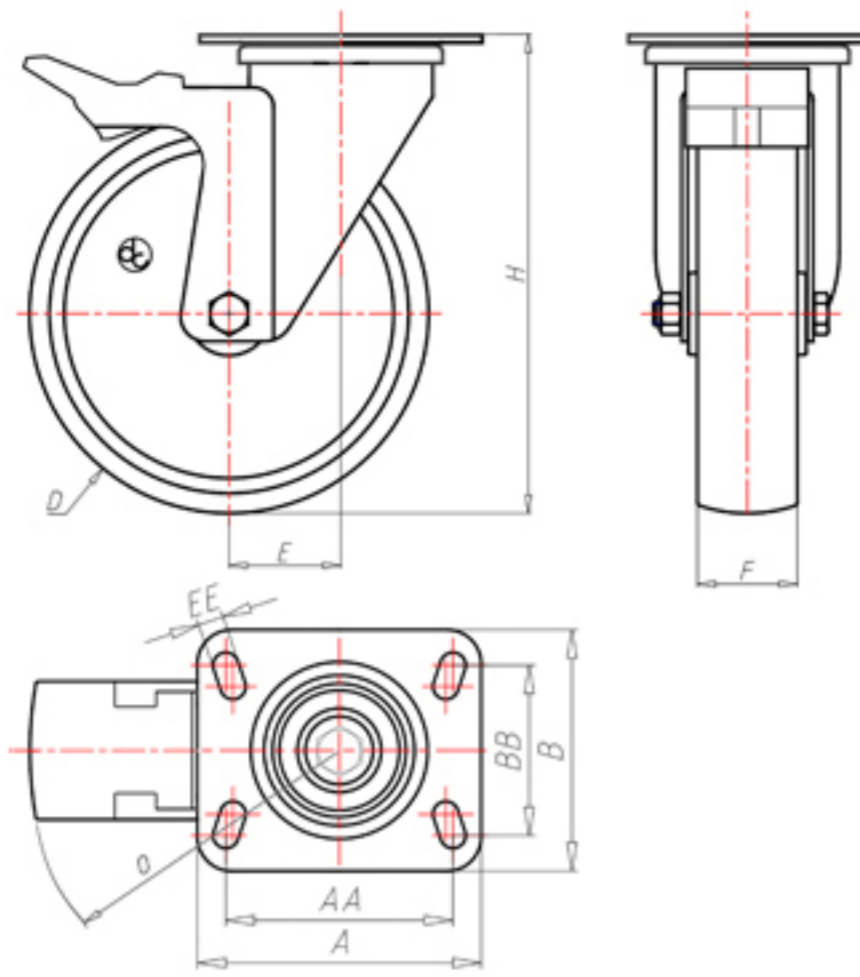


**DITHERM  
MTW**

+300°C  
-40°C

**INOX**



	D	200
	F	50
	H	235
	AxB	135x110
	AAxBB	105x80
	EE	11
	E	56
	O	167
	LC	500



Código para rueda con buje liso

**MGX200PFA**



Código para rueda con casquillo revestido en HQS

-



Código para rueda con doble casquillo autolubricante BT

-



Código para rueda con doble rodamiento de bolas HT

-



Código para rueda con doble casquillo de bronce sinterizado

**MGX200PBSFA**

