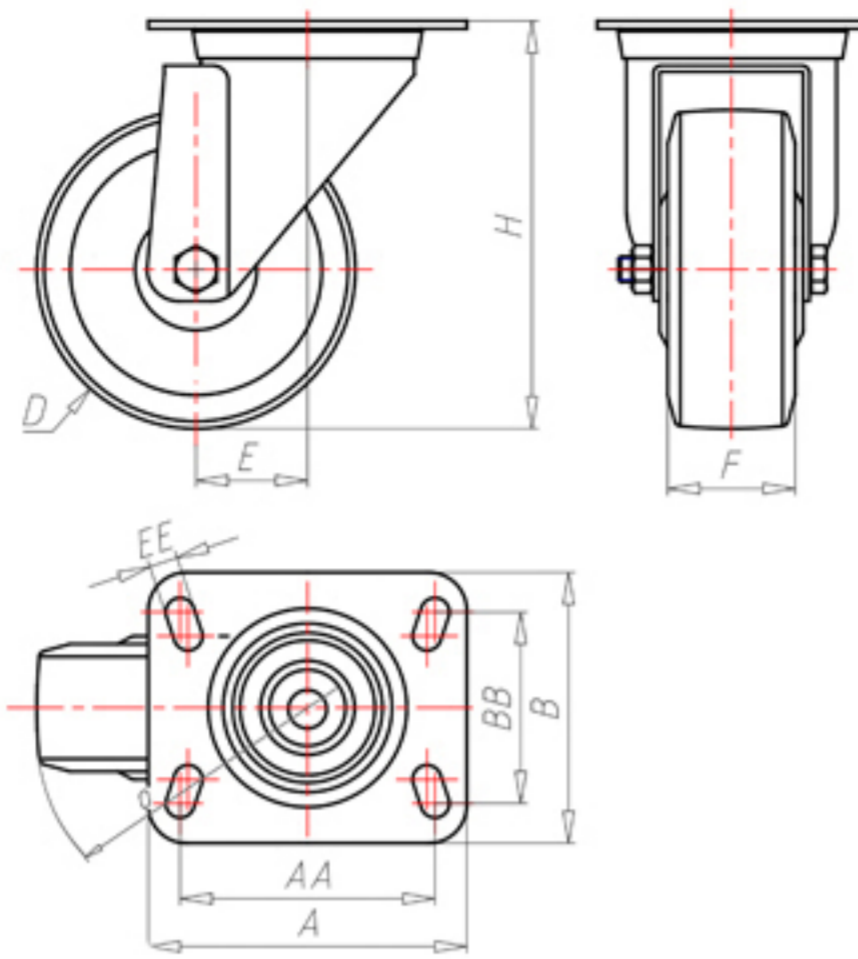


**DITHERM
MTW**

+300°C
-40°C



	D	100
	F	35
	H	128
	AxB	100x80
	AAxBB	80x60
	EE	9
	E	42
	O	92
	LC	210



Código para rueda con buje liso

MGZ100



Código para rueda con casquillo revestido en HQS

MGZ100BR



Código para rueda con doble casquillo autolubricante BT

MGZ100BT



Código para rueda con doble rodamiento de bolas HT

MGZ100C



Código para rueda con doble casquillo de bronce sinterizado

-

