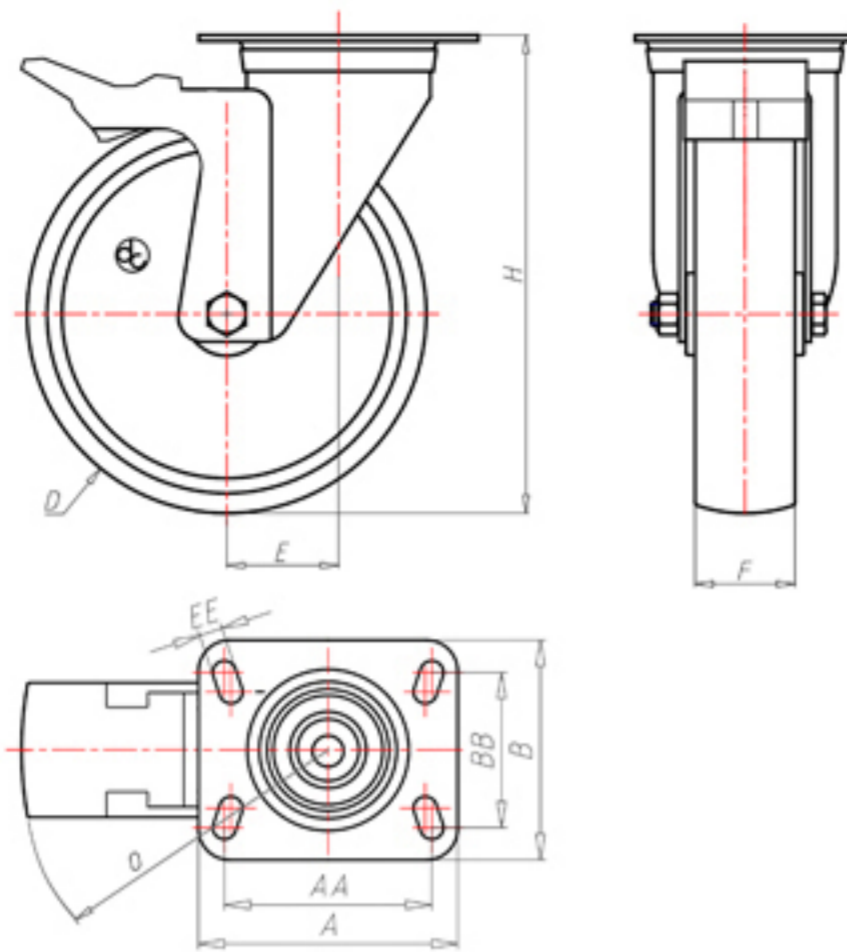


**DITHERM
MTW**

+300°C
-40°C



	D	100
	F	35
	H	128
	AxB	100x80
	AAxBB	80x60
	EE	9
	E	42
	O	124
	LC	190



Código para rueda con buje liso

MGZ100LFS



Código para rueda con casquillo revestido en HQS

MGZ100LBRFS



Código para rueda con doble casquillo autolubricante BT

MGZ100LBTFS



Código para rueda con doble rodamiento de bolas HT

-



Código para rueda con doble casquillo de bronce sinterizado

MGZ100LBSFS

