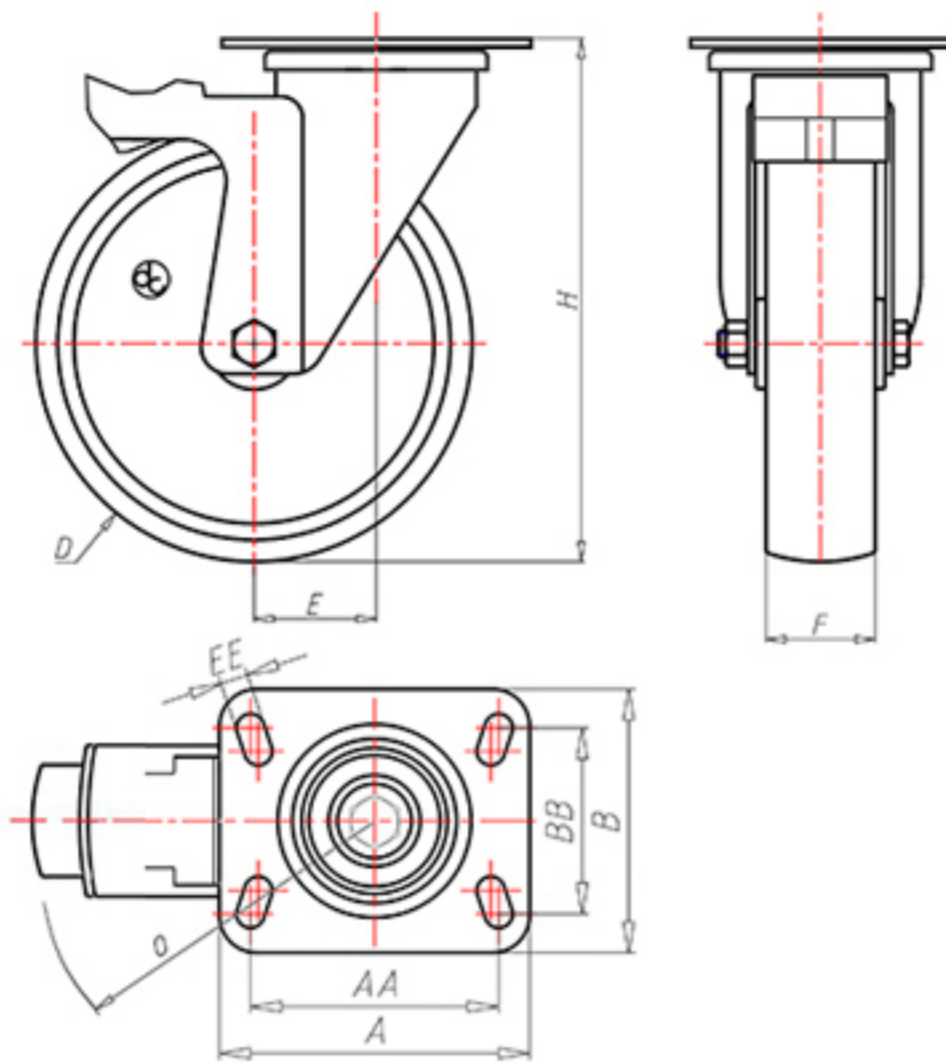


**DITHERM  
MTW**

+300°C  
-40°C



	D	100
	F	35
	H	131
	AxB	100x85
	AAxBB	80x60
	EE	9
	E	42
	O	124
	LC	190



Código para rueda con buje liso

**MGZ100LPFS**



Código para rueda con casquillo revestido en HQS

**MGZ100LPBRFS**



Código para rueda con doble casquillo autolubricante BT

**MGZ100LPBTFS**



Código para rueda con doble rodamiento de bolas HT

-



Código para rueda con doble casquillo de bronce sinterizado

**MGZ100LPBSFS**

