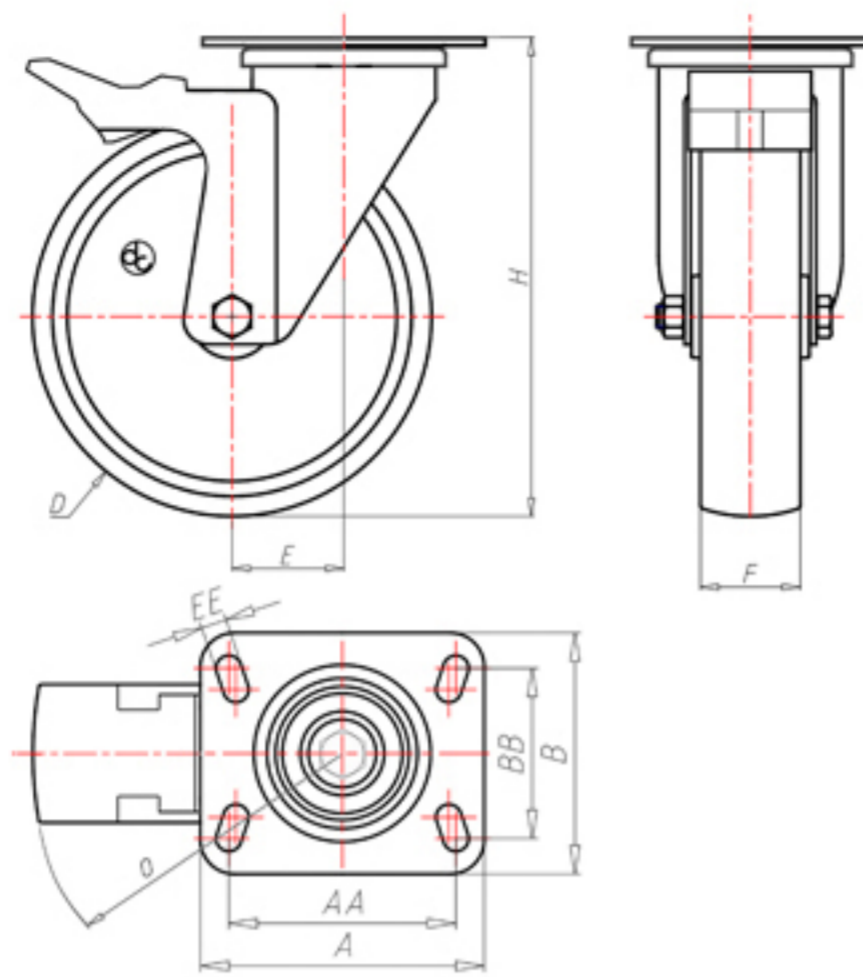


**DITHERM
MTW**

+300°C
-40°C



| | | |
|--|-------|--------|
| | D | 100 |
| | F | 35 |
| | H | 131 |
| | AxB | 100x85 |
| | AAxBB | 80x60 |
| | EE | 9 |
| | E | 42 |
| | O | 124 |
| | LC | 210 |



Código para rueda con buje liso

MGZ100PFA



Código para rueda con casquillo revestido en HQS

MGZ100PBRFA



Código para rueda con doble casquillo autolubricante BT

MGZ100PBTFA



Código para rueda con doble rodamiento de bolas HT

MGZ100PCFA



Código para rueda con doble casquillo de bronce sinterizado

-

