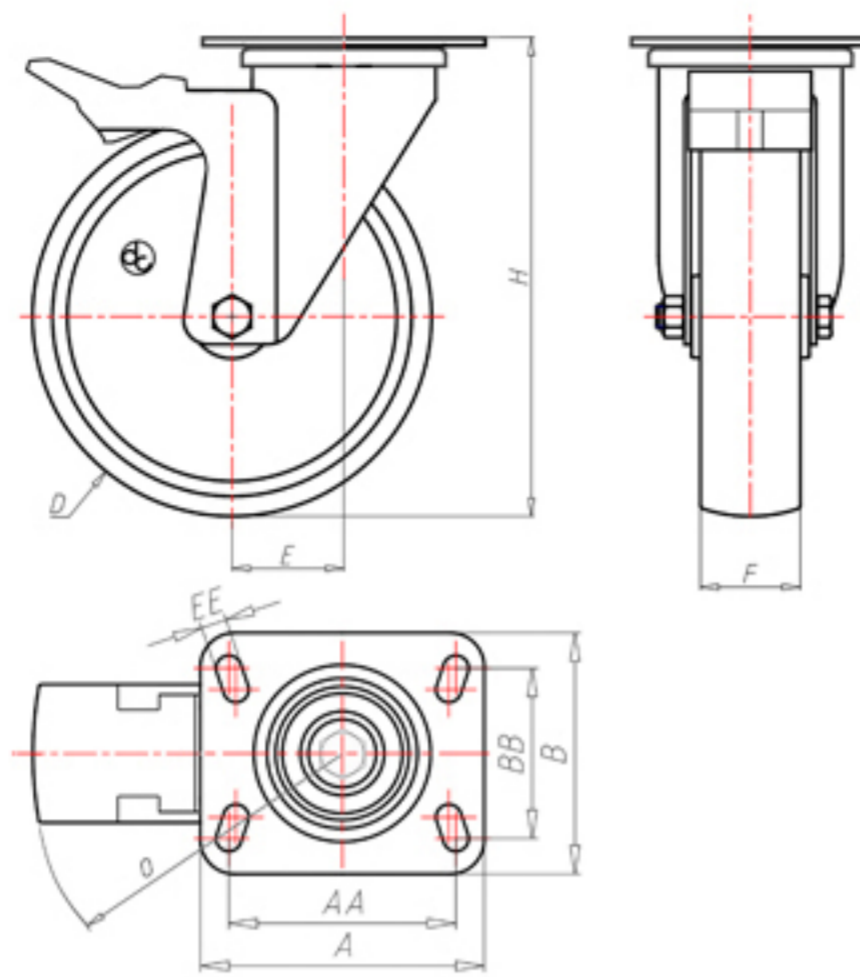


**DITHERM
MTW**

+300°C
-40°C



| | | |
|--|-------|--------|
| | D | 125 |
| | F | 40 |
| | H | 158 |
| | AxB | 100x85 |
| | AAxBB | 80x60 |
| | EE | 9 |
| | E | 44 |
| | O | 124 |
| | LC | 230 |



Código para rueda con buje liso

MGZ12545PFA



Código para rueda con casquillo revestido en HQS

MGZ12545PBRFA



Código para rueda con doble casquillo autolubricante BT

MGZ12545PBTFA



Código para rueda con doble rodamiento de bolas HT

-



Código para rueda con doble casquillo de bronce sinterizado

-

