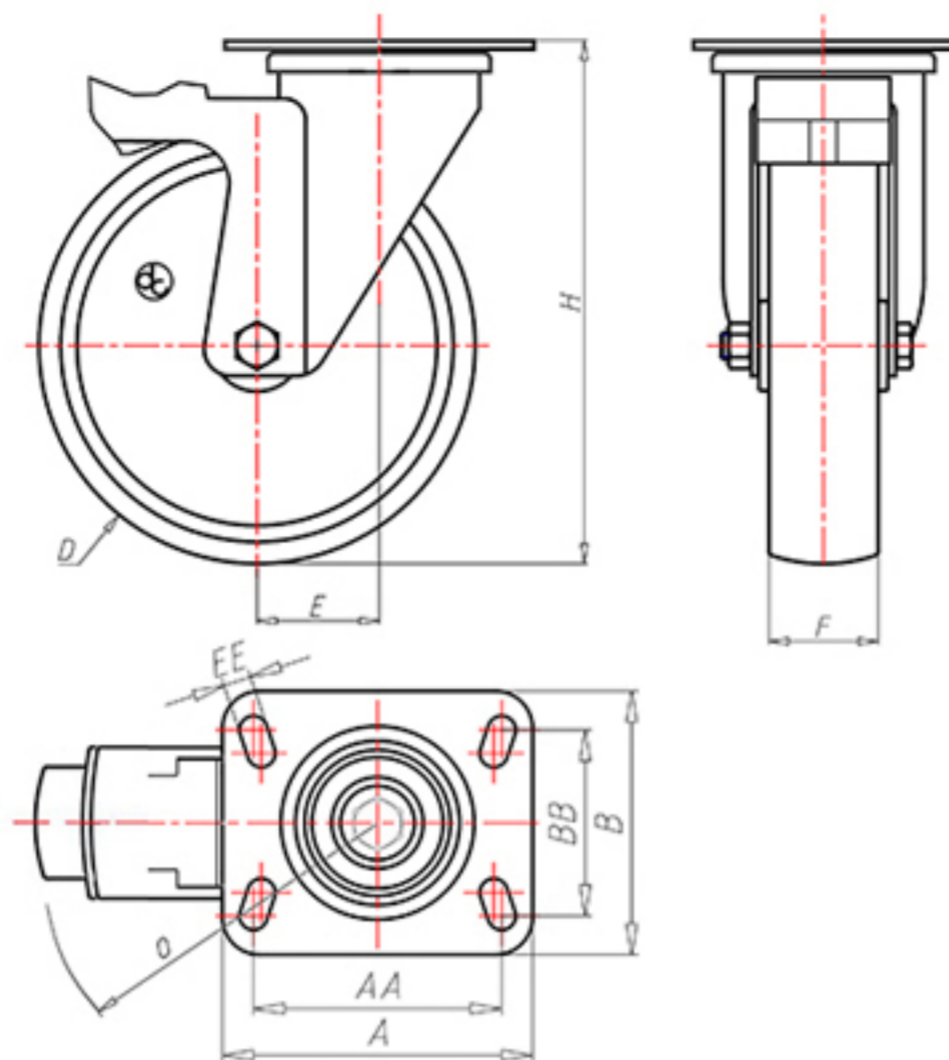


**DITHERM
MTW**

+300°C
-40°C



	D	125
	F	40
	H	158
	AxB	100x85
	AAxBB	80x60
	EE	9
	E	44
	O	124
	LC	230



Código para rueda con buje liso

MGZ12545PFS



Código para rueda con casquillo revestido en HQS

MGZ12545PBRFS



Código para rueda con doble casquillo autolubricante BT

MGZ12545PBTFS



Código para rueda con doble rodamiento de bolas HT

-



Código para rueda con doble casquillo de bronce sinterizado

-

