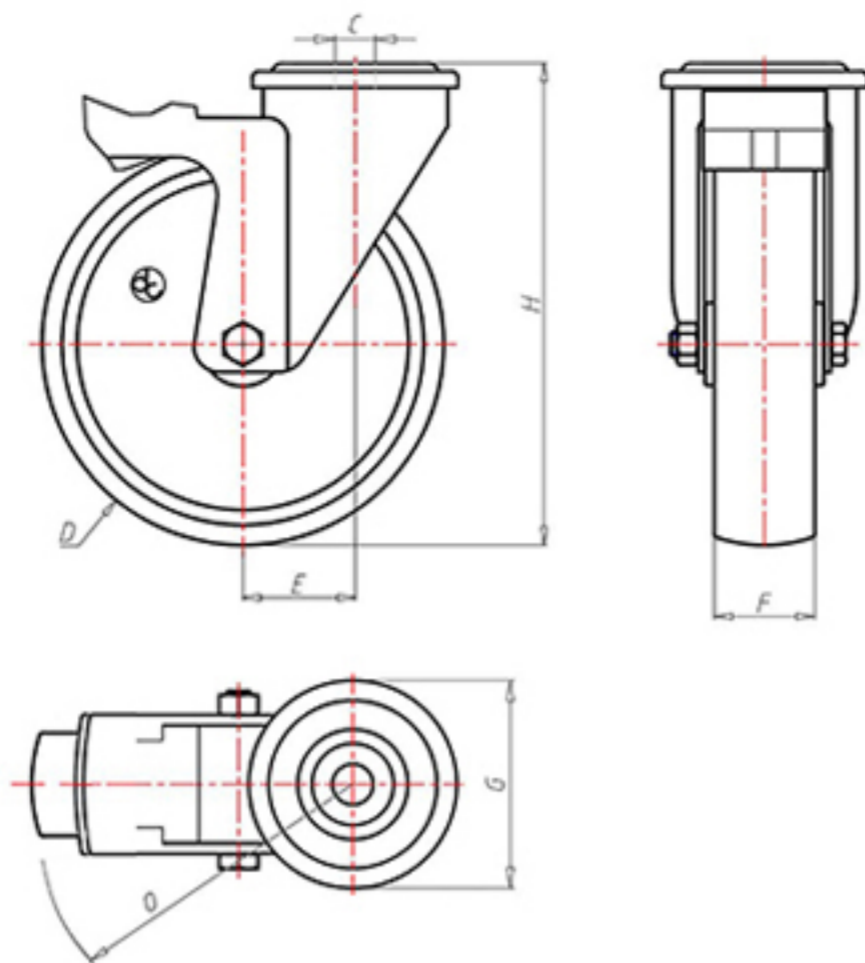


**DITHERM
MTW**

+300°C
-40°C

INOX



	D	125
	F	40
	H	155
	G	Ø 77
	C	Ø 12
	E	44
	O	124
	LC	230



Código para rueda con buje liso

MPX12545FS



Código para rueda con casquillo revestido en HQS

MPX12545BRFS



Código para rueda con doble casquillo autolubricante BT

MPX12545BTFS



Código para rueda con doble rodamiento de bolas HT

-



Código para rueda con doble casquillo de bronce sinterizado

-

