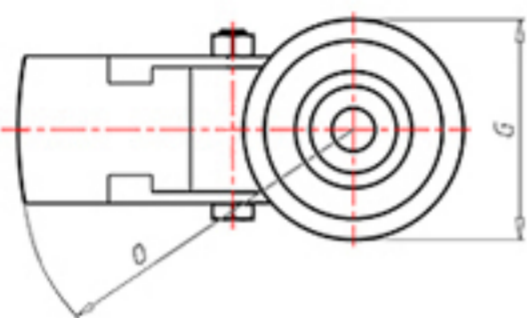
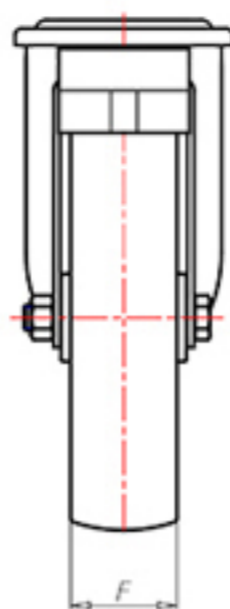
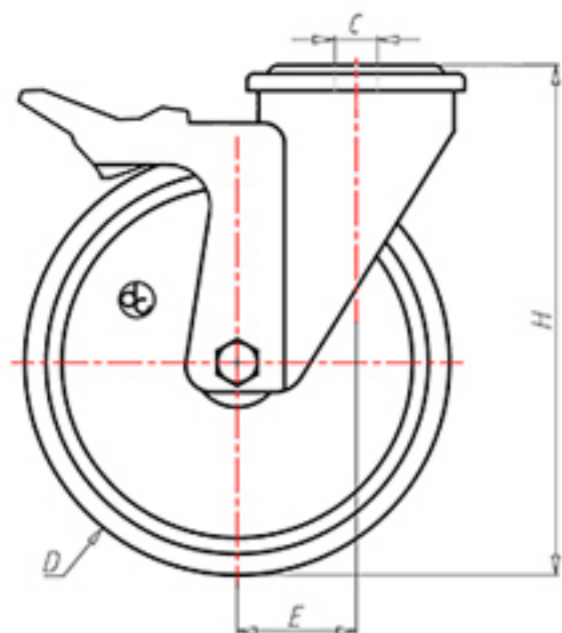


**DITHERM
MTW**

+300°C
-40°C

INOX

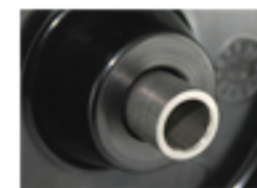


	D	150
	F	45
	H	181
	G	Ø 102
	C	Ø 16
	E	52
	O	124
	LC	300



Código para rueda con buje liso

MPX150FA



Código para rueda con casquillo revestido en HQS

-



Código para rueda con doble casquillo autolubricante BT

-



Código para rueda con doble rodamiento de bolas HT

-



Código para rueda con doble casquillo de bronce sinterizado

MPX150BSFA

