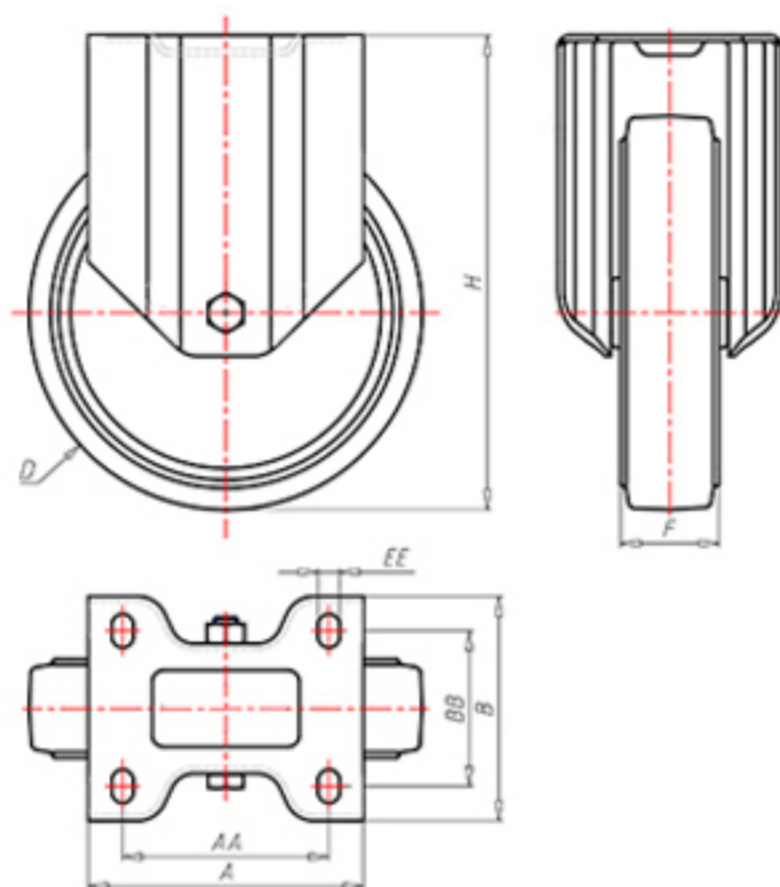


**DITHERM
RHT**

+260°C
-40°C

INOX



	D	80
	F	30
	H	108
	AxB	100x85
	AAxBB	80x60
	EE	9
	LC	100



Código para rueda con buje liso

RFX80



Código para rueda con casquillo revestido en HQS

RFX80BR



Código para rueda con doble casquillo autolubricante BT

RFX80BT



Código para rueda con doble rodamiento de bolas HT

RFX80C

