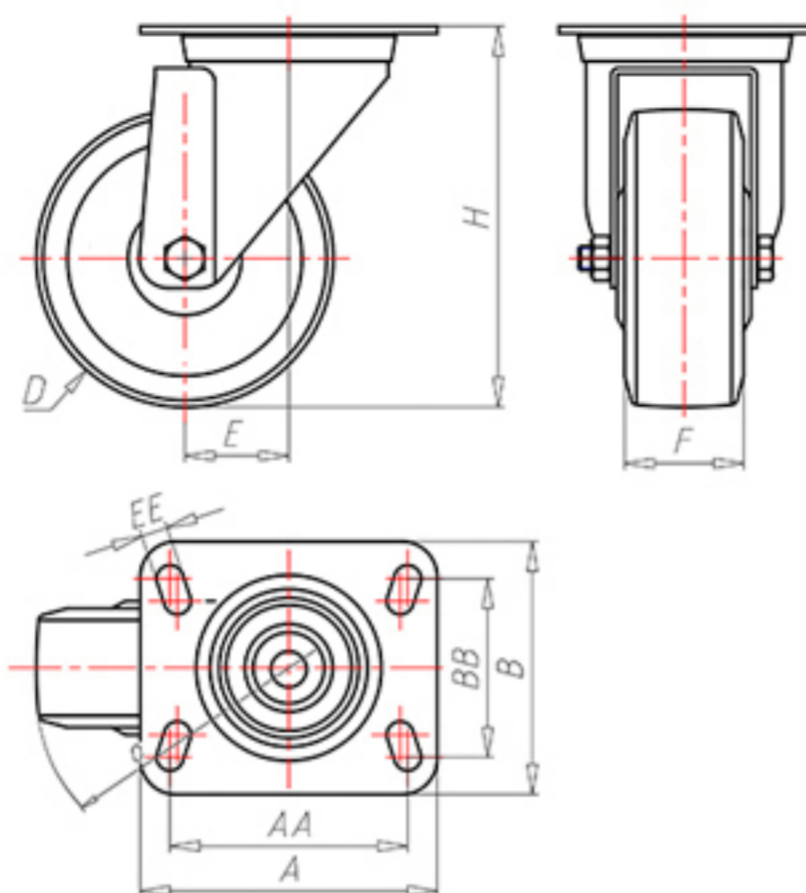


**DITHERM  
STW**

+280°C  
-70°C

**INOX**



	D	100
	F	30
	H	128
	AxB	100x85
	AAxBB	80x60
	EE	9
	E	42
	O	92
	LC	220



Código para rueda con buje liso

**SGX100**



Código para rueda con casquillo revestido en HQS

**SGX100BR**



Código para rueda con doble casquillo autolubricante BT

**SGX100BT**



Código para rueda con doble rodamiento de bolas HT

**SGX100C**

