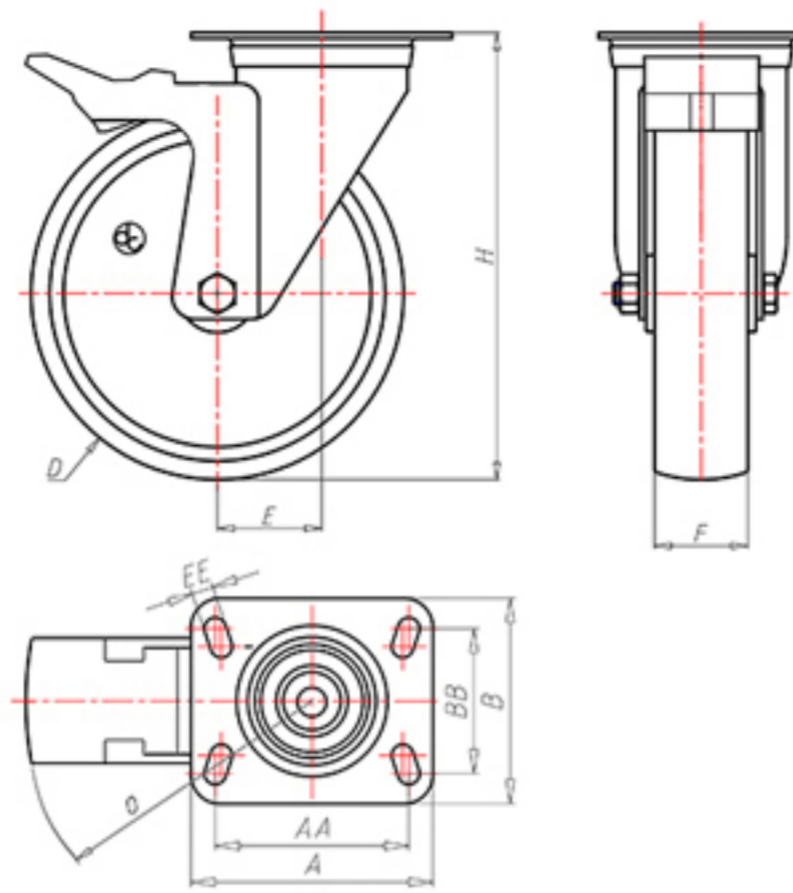


**DITHERM
STW**

+280°C
-70°C

INOX



	D	100
	F	30
	H	128
	AxB	100x85
	AAxBB	80x60
	EE	9
	E	42
	O	124
	LC	220



Código para rueda con buje liso

SGX100FA



Código para rueda con casquillo revestido en HQS

SGX100BRFA



Código para rueda con doble casquillo autolubricante BT

SGX100BTFA



Código para rueda con doble rodamiento de bolas HT

SGX100CFA

