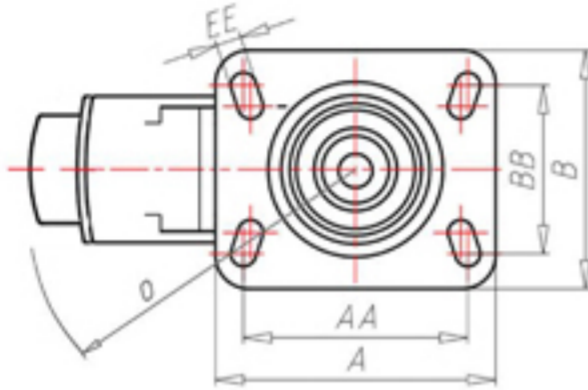
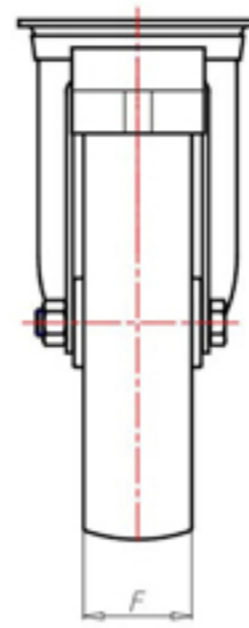
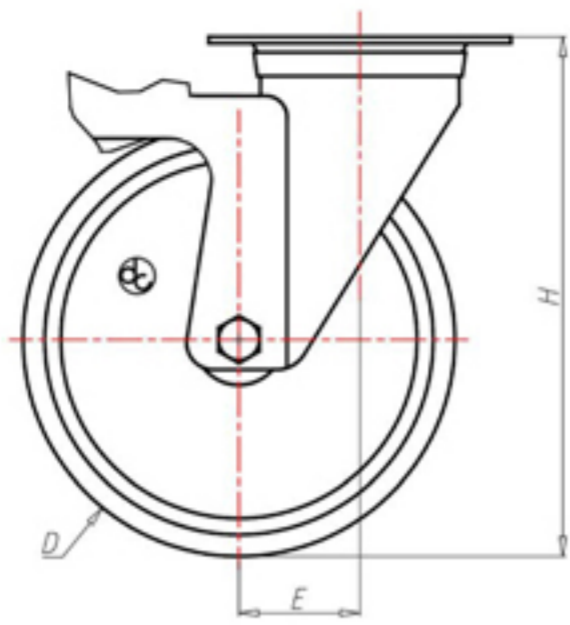


**DITHERM
MTW**

+280°C
-70°C

INOX



	D	100
	F	30
	H	128
	AxB	100x85
	AAxBB	80x60
	EE	9
	E	42
	O	124
	LC	220



Código para rueda con buje liso

SGX100FS



Código para rueda con casquillo revestido en HQS

SGX100BRFS



Código para rueda con doble casquillo autolubricante BT

SGX100BTFS



Código para rueda con doble rodamiento de bolas HT

SGX100CFS

