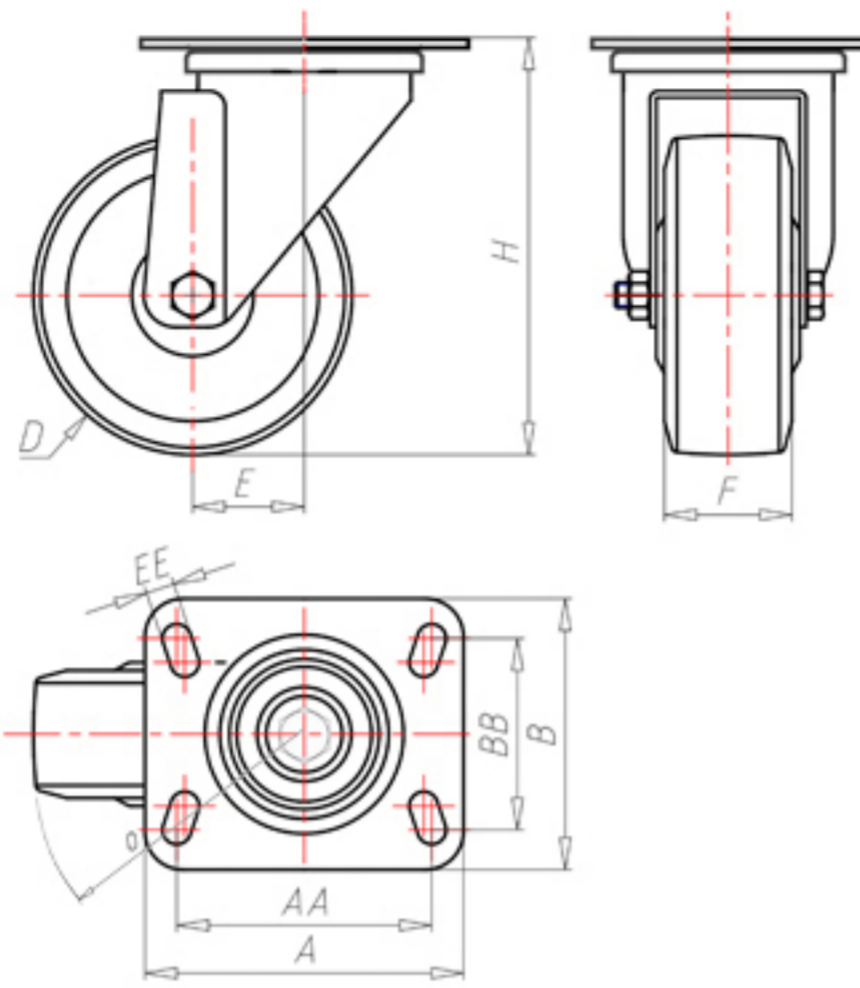


**DITHERM
STW**

+280°C
-70°C

INOX



	D	125
	F	40
	H	158
	AxB	100x85
	AAxBB	80x60
	EE	9
	E	44
	O	107
	LC	260



Código para rueda con buje liso

SGX12545P



Código para rueda con casquillo revestido en HQS

SGX125PBR



Código para rueda con doble casquillo autolubricante BT

-



Code for wheel with double HT ball bearing
Código para rueda con doble rodamiento de bolas HT

-

