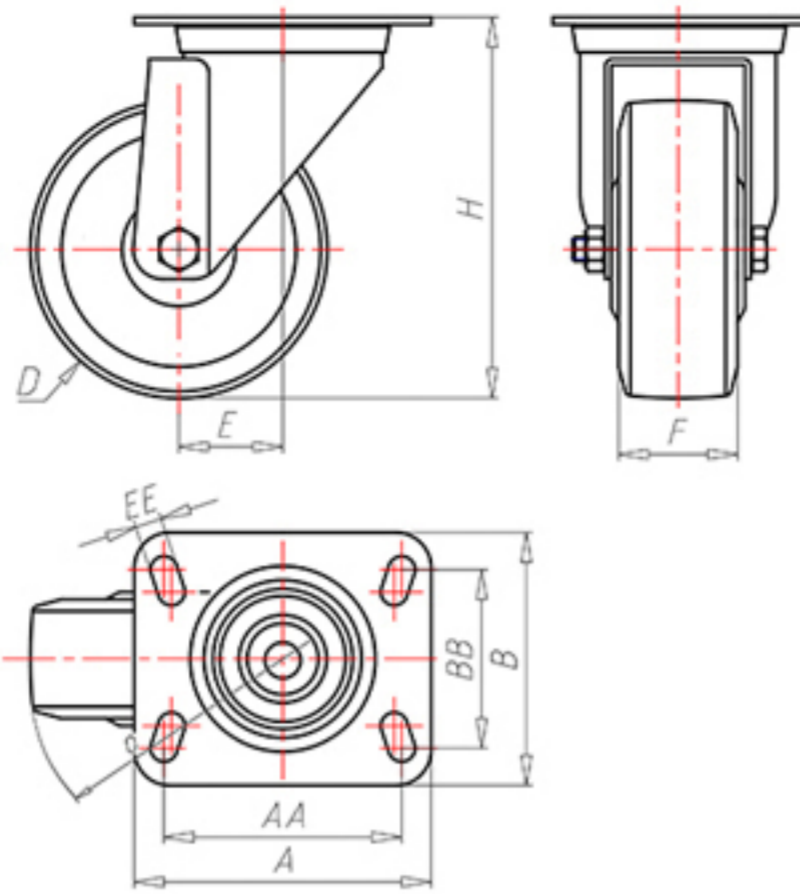


**DITHERM
STW**

+280°C
-70°C

INOX



	D	80
	F	30
	H	108
	AxB	100x85
	AAxBB	80x60
	EE	9
	E	40
	O	82
	LC	200



Código para rueda con buje liso

SGX80



Código para rueda con casquillo revestido en HQS

SGX80BR



Código para rueda con doble casquillo autolubricante BT

SGX80BT



Código para rueda con doble rodamiento de bolas HT

SGX80C

