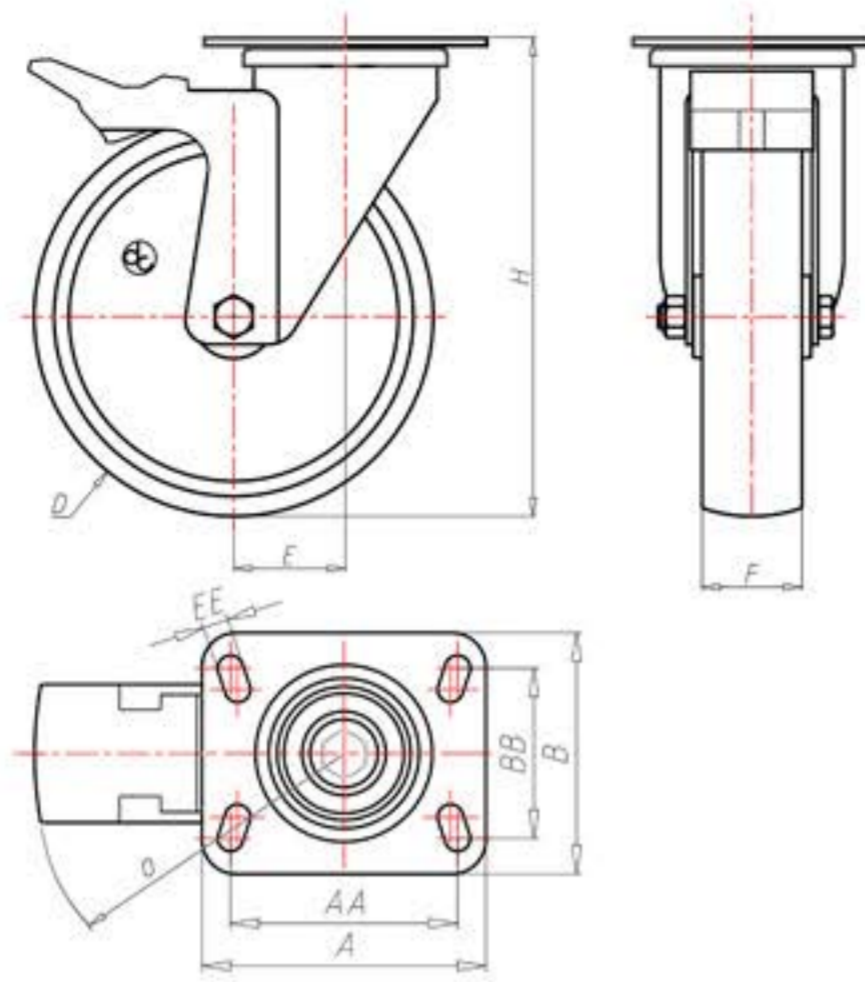


**DITHERM  
STW**

+280°C  
-70°C

**INOX**



	D	80
	F	30
	H	108
	AxB	100x85
	AAxBB	80x60
	EE	9
	E	40
	O	124
	LC	230



Código para rueda con buje liso

**SGX80PFA**



Código para rueda con casquillo revestido en HQS

**SGX80PBRFA**



Código para rueda con doble casquillo autolubricante BT

**SGX80PBTFA**



Código para rueda con doble rodamiento de bolas HT

**SGX80PCFA**

