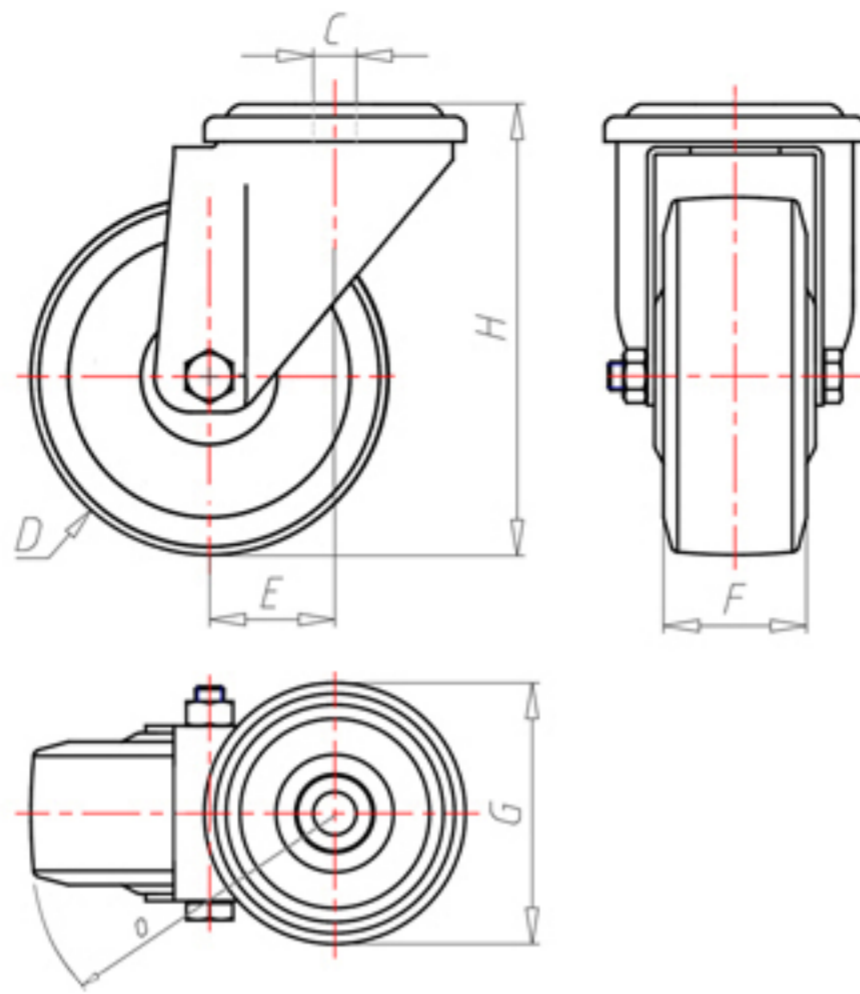


**DITHERM
STW**

+280°C
-70°C



	D	100
	F	30
	H	128
	G	Ø 77
	C	Ø 12
	E	42
	O	92
	LC	220



Código para rueda con buje liso

SPZ100



Código para rueda con casquillo revestido en HQS

SPZ100BR



Código para rueda con doble casquillo autolubricante BT

SPZ100BT



Código para rueda con doble rodamiento de bolas HT

SPZ100C

