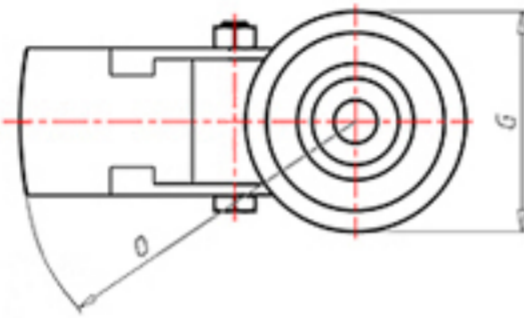
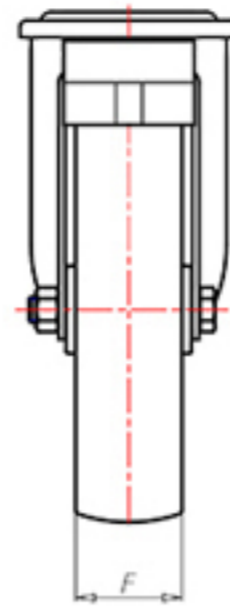
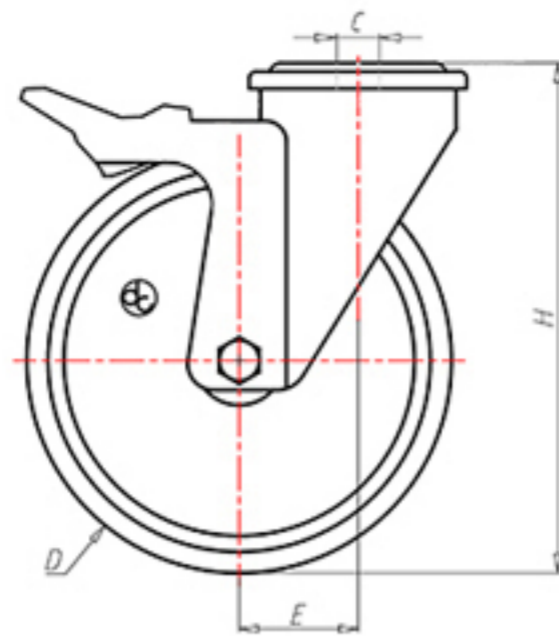


**DITHERM
STW**

+280°C
-70°C



	D	150
	F	40
	H	181
	G	Ø 77
	C	Ø 12
	E	46
	O	124
	LC	250



Código para rueda con buje liso

SPZ15045FA



Código para rueda con casquillo revestido en HQS

SPZ15045BRFA



Código para rueda con doble casquillo autolubricante BT

-



Código para rueda con doble rodamiento de bolas HT

-

