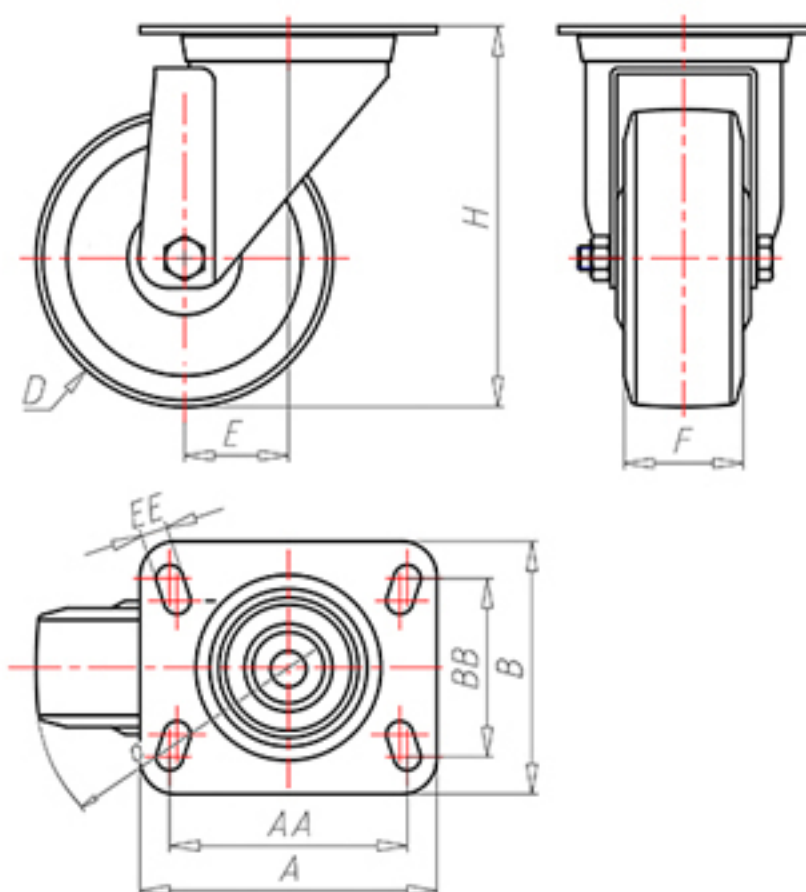


D-NAMIC

92 Shore A
+90°C
-40°C

INOX



| | | |
|--|-------|--------|
| | D | 100 |
| | F | 33 |
| | H | 128 |
| | AxB | 100x85 |
| | AAxBB | 80x60 |
| | EE | 9 |
| | E | 42 |
| | O | 92 |
| | LC | 220 |



Código para rueda con buje liso

XNGX10040



Código para rueda con rodamiento de rodillos Inox

XNGX10040RX



Código para rueda con doble rodamiento de bolas

XNGX10040C



Código para rueda con doble rodamiento de bolas Inox

XNGX10040CX

