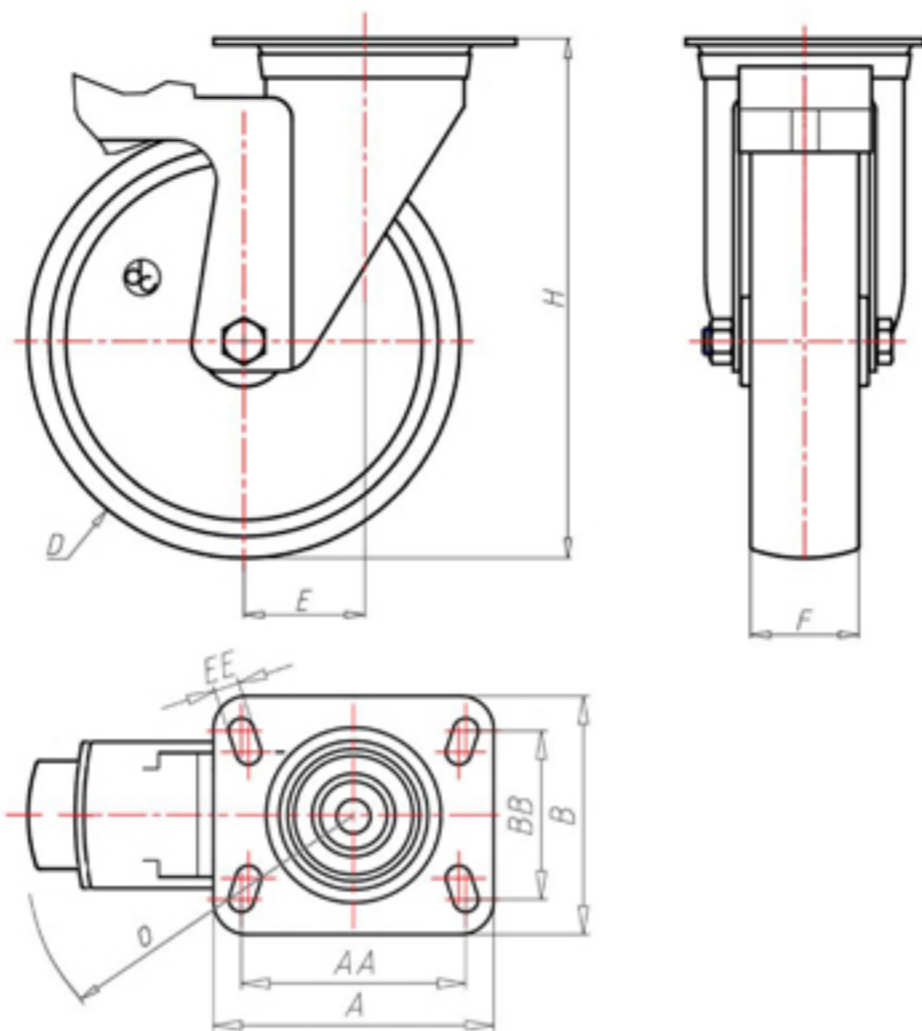


D-NAMIC

92 Shore A
+90°C
-40°C

INOX



| | | |
|--|-------|--------|
| | D | 80 |
| | F | 33 |
| | H | 108 |
| | AxB | 100x85 |
| | AAxBB | 80x60 |
| | EE | 9 |
| | E | 40 |
| | O | 124 |
| | LC | 200 |



Código para rueda con buje liso

XNGX8040FS



Código para rueda con rodamiento de rodillos Inox

XNGX8040RXFS



Código para rueda con doble rodamiento de bolas

XNGX8040CFS



Código para rueda con doble rodamiento de bolas Inox

XNGX8040CXFS

