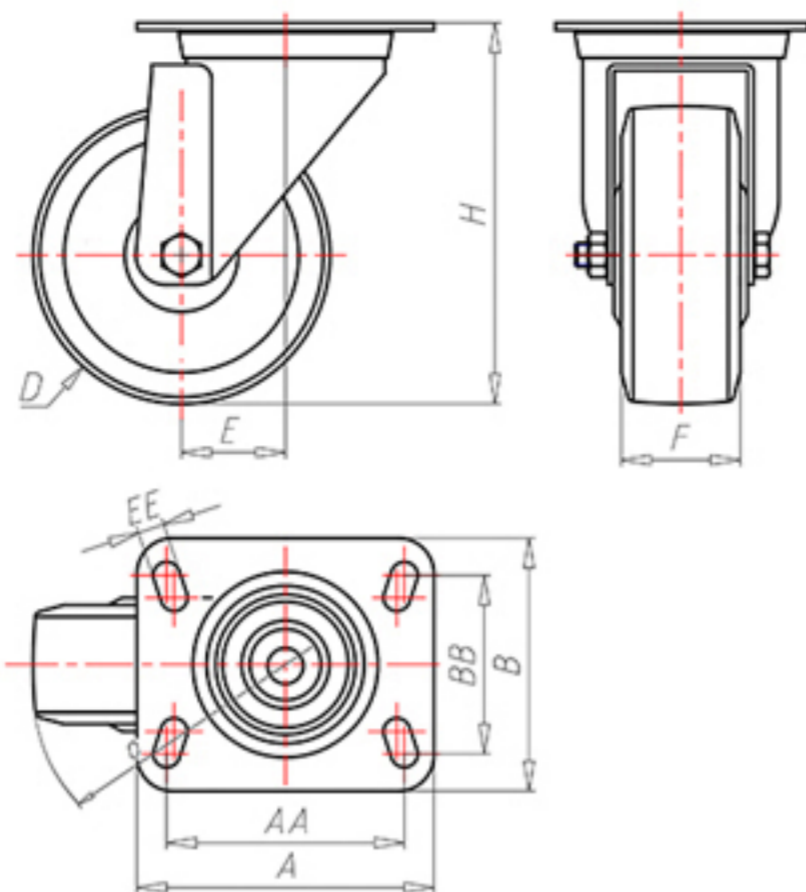


**DITHERM
LTW**

+150°C
-40°C

INOX



	D	100
	F	35
	H	128
	AxA	100x85
	AAxBB	80x60
	EE	9
	E	42
	O	92
	LC	220



Code pour roue à alésage lisse

LGX10040



Code pour roue avec bague revêtue

LGX10040BR



Code pour roue avec double bague autolubrifiante BT

LGX10040BT



Code pour roue avec double roulement à billes HT

-

