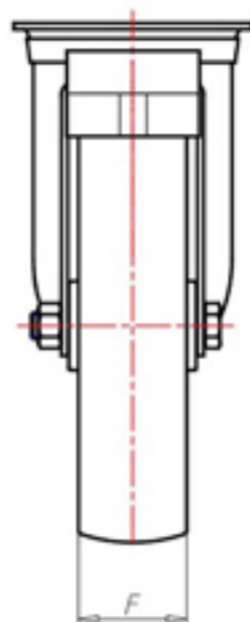
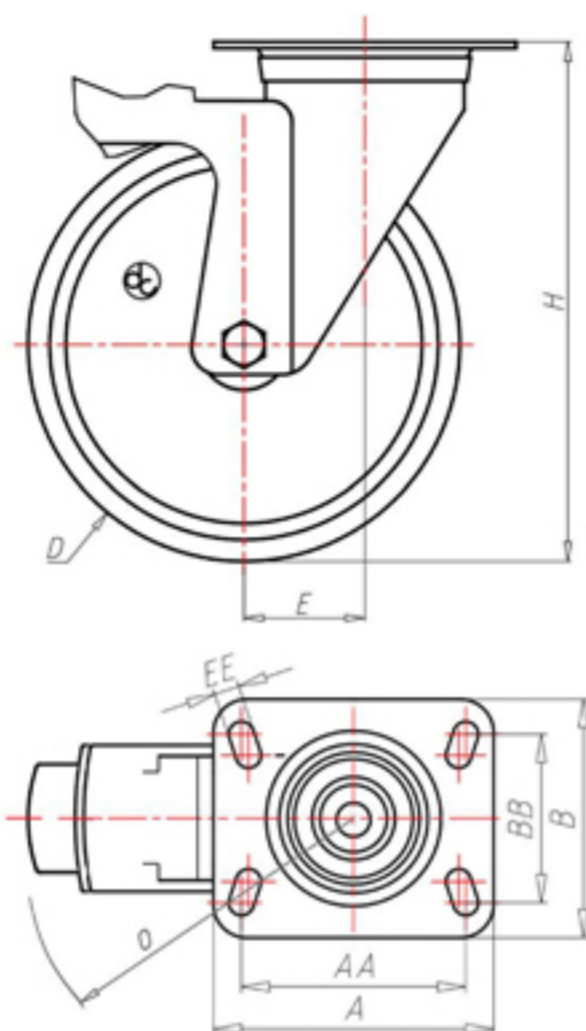


**DITHERM
LTW**

+150°C
-40°C

INOX



	D	125
	F	40
	H	155
	AxA	100x85
	AAxBB	80x60
	EE	9
	E	44
	O	124
	LC	230



Code pour roue à alésage lisse

LGX12545FS



Code pour roue avec bague revêtue

LGX12545BRFS



Code pour roue avec double bague autolubrifiante BT

-



Code pour roue avec double roulement à billes HT

-

