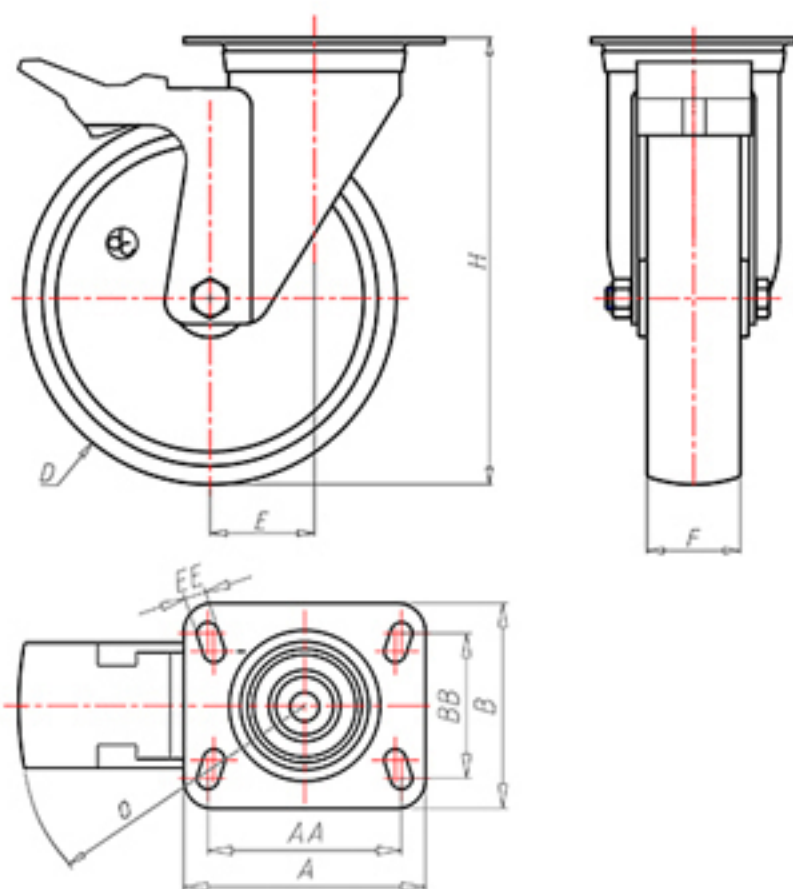


**DITHERM
LTW**

+150°C
-40°C

INOX



	D	150
	F	40
	H	181
	AxA	135x110
	AAxBB	105x80
	EE	11
	E	52
	O	124
	A	
	B	
	LC	350



Code pour roue à alésage lisse

LGX15060FA



Code pour roue avec bague revêtue

-



Code pour roue avec double bague autolubrifiante BT

-



Code pour roue avec double roulement à billes HT

-

