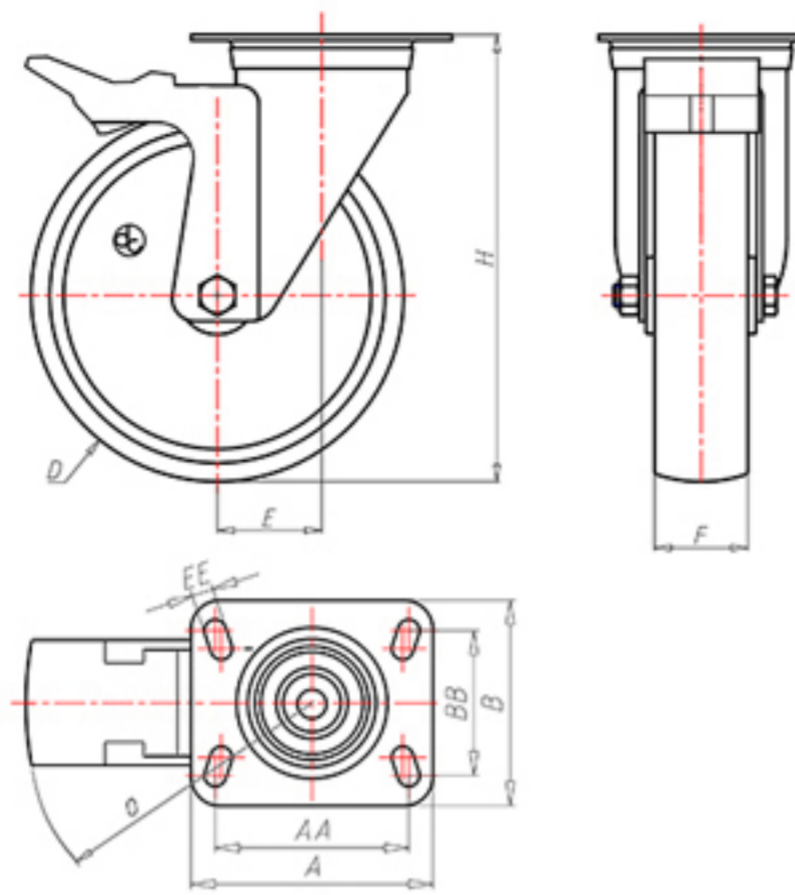


**DITHERM
LTW**

+150°C
-40°C

INOX



	D	200
	F	50
	H	232
	AxA	135x110
	AAxBB	105x80
	EE	11
	E	56
	O	167
	LC	400



Code pour roue à alésage lisse

LGX20060FA



Code pour roue avec bague revêtue

-



Code pour roue avec double bague autolubrifiante BT

-



Code pour roue avec double roulement à billes HT

-

