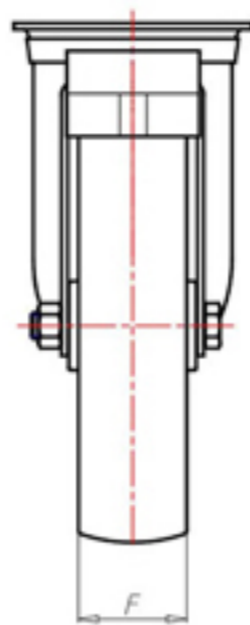
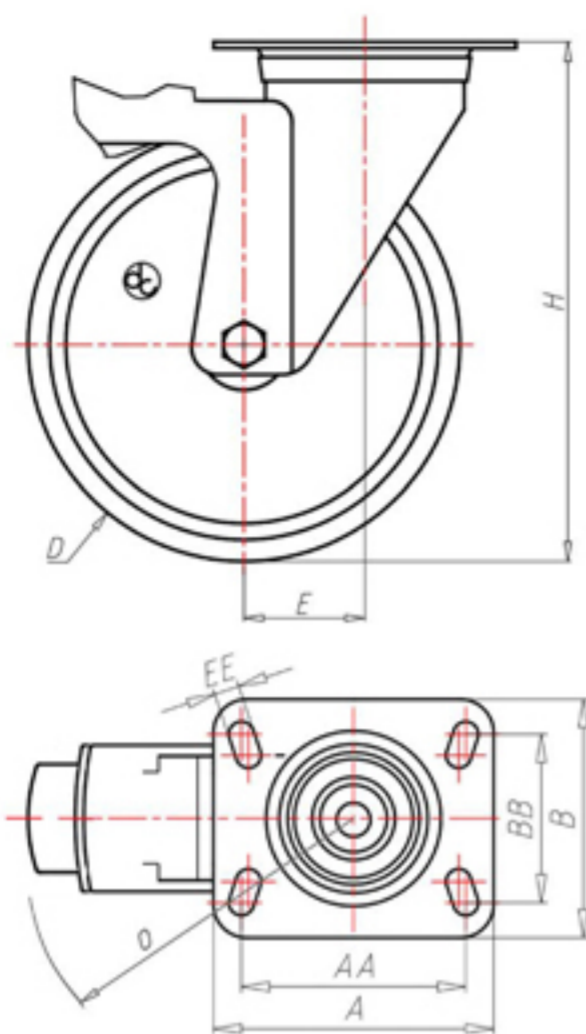


**DITHERM
LTW**

+150°C
-40°C

INOX



	D	80
	F	35
	H	108
	AxA	100x85
	AAxBB	80x60
	EE	9
	E	40
	O	124
	LC	200



Code pour roue à alésage lisse

LGX8040FS



Code pour roue avec bague revêtue

LGX8040BRFS



Code pour roue avec double bague autolubrifiante BT

LGX8040BTFS



Code pour roue avec double roulement à billes HT

-

