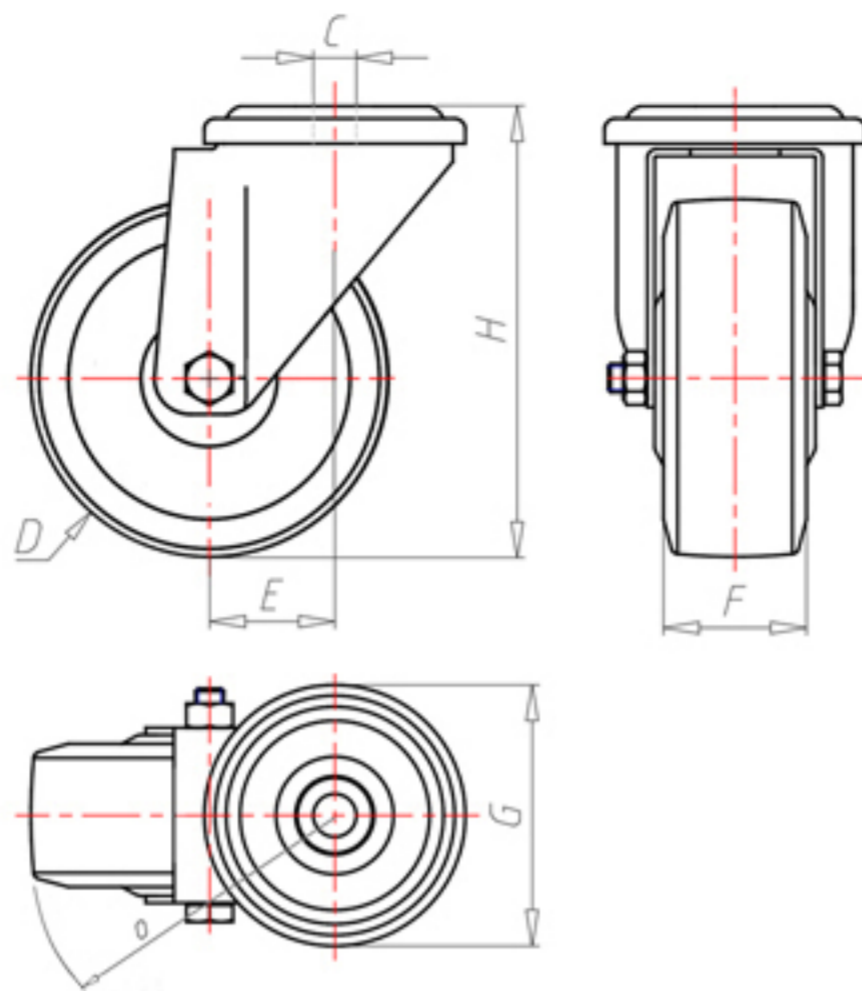


**DITHERM
LTW**

+150°C
-40°C



| | | |
|--|----|------|
| | D | 80 |
| | F | 35 |
| | H | 108 |
| | G | Ø 77 |
| | C | Ø 12 |
| | E | 40 |
| | O | 82 |
| | LC | 200 |



Code pour roue à alésage lisse

LPZ8040



Code pour roue avec bague revêtue

LPZ8040BR



Code pour roue avec double bague autolubrifiante BT

LPZ8040BT



Code pour roue avec double roulement à billes HT

-

