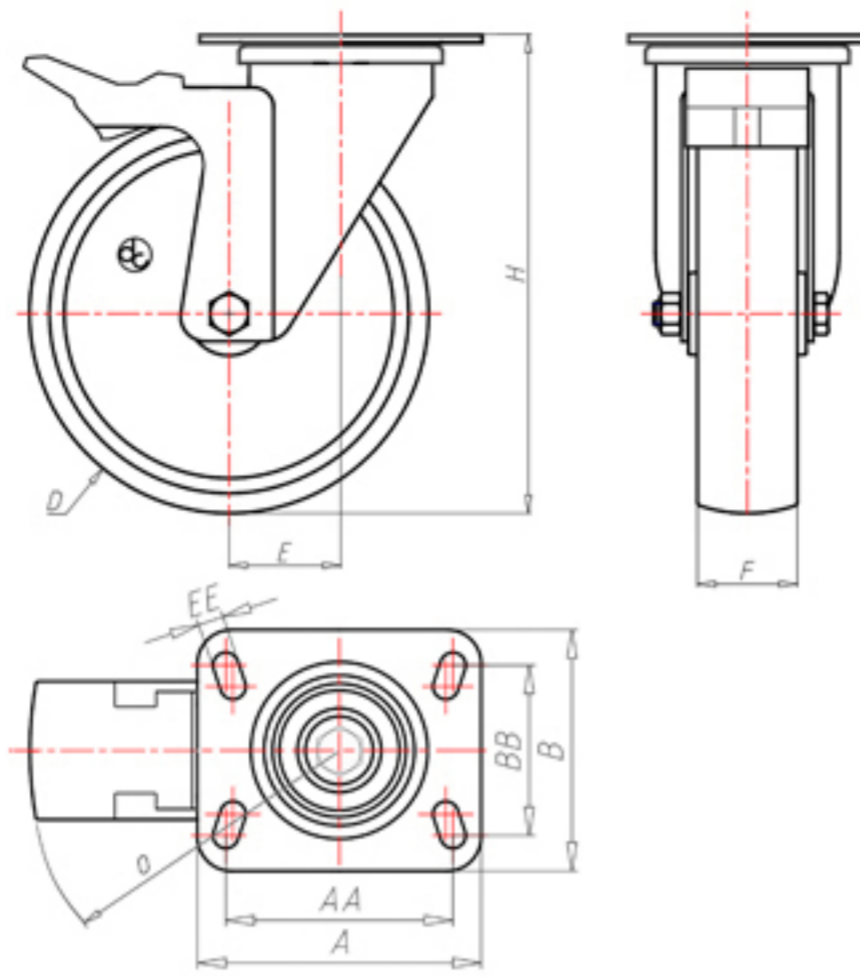


**DITHERM
MTW**

+300°C
-40°C

INOX



	D	150
	F	45
	H	184
	AxB	135x110
	AAxBB	105x80
	EE	11
	E	52
	O	124
	LC	300



Code pour roue à alésage lisse

MGX150PFA



Code pour roue avec bague revêtue

-



Code pour roue avec double bague autolubrifiante BT

-



Code pour roue avec double roulement à billes HT

-



Roue codeuse avec double bague en bronze fritté

MGX150PBSFA

