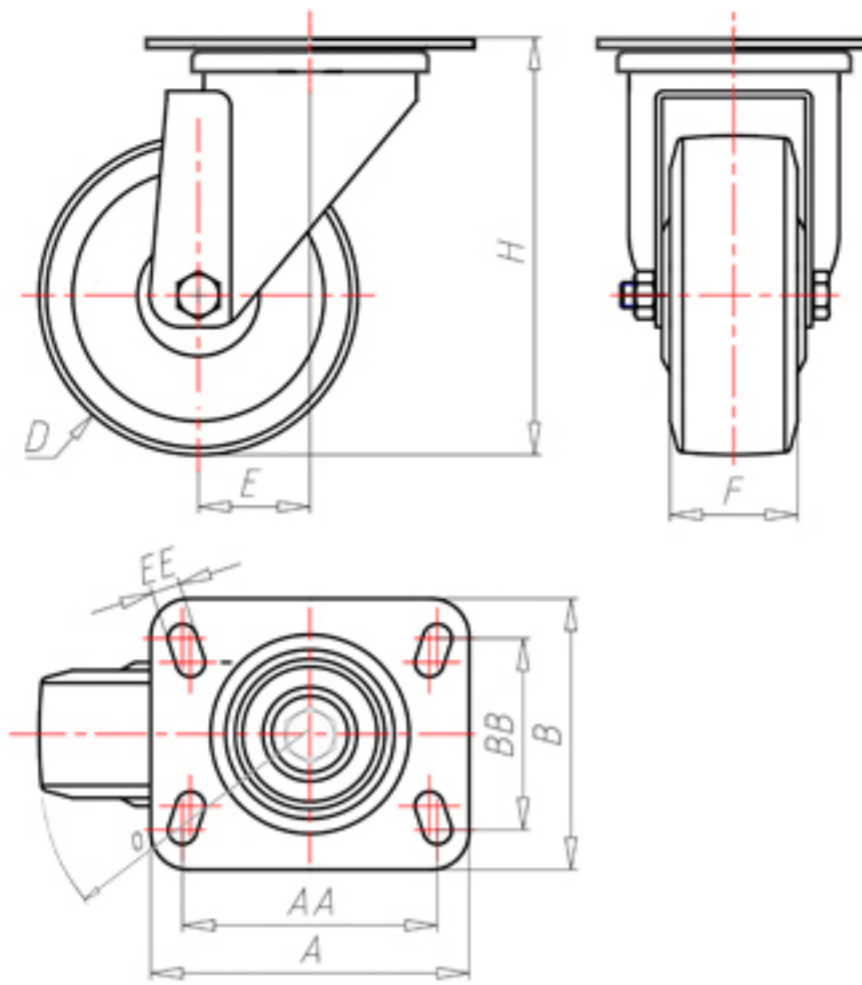


**DITHERM
MTW**

+300°C
-40°C



	D	100
	F	35
	H	131
	AxB	100x85
	AAxBB	80x60
	EE	9
	E	42
	O	92
	LC	190



Code pour roue à alésage lisse

MGZ100LP



Code pour roue avec bague revêtue

MGZ100LPBR



Code pour roue avec double bague autolubrifiante BT

MGZ100LPBT



Code pour roue avec double roulement à billes HT

-



Roue codeuse avec double bague en bronze fritté

MGZ100LPBS

