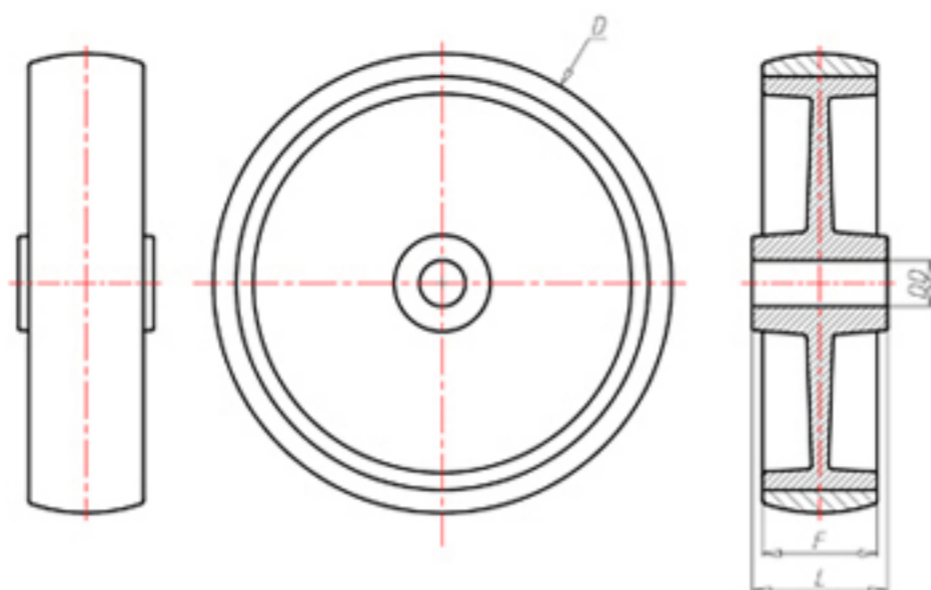


D-NAMIC

92 Shore A
+90°C
-40°C



	D	100
	F	33
	L	45
	DD	Ø 12
	LC	280



Code pour roue à alésage lisse

PXN10045



Code pour roue avec roulement à rouleaux

PXN10045R



Code pour roue avec roulement à rouleaux Inox

PXN10045RX



Code pour roue avec double roulement à billes

-



Code pour roue avec double roulement à billes Inox

-

