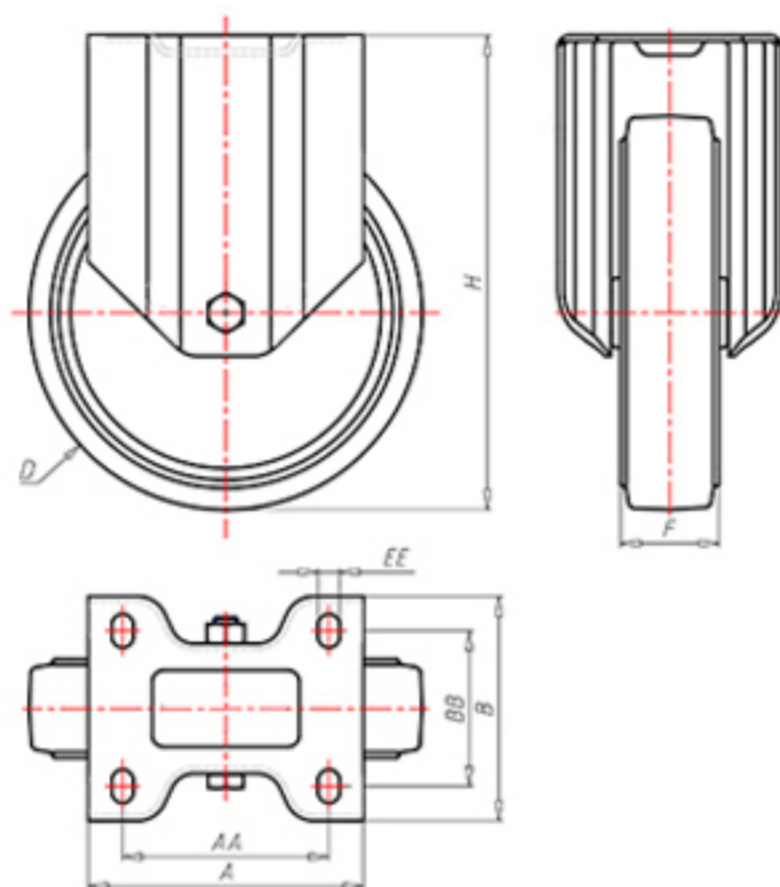


**DITHERM
RHT**

+260°C
-40°C

INOX



	D	80
	F	30
	H	108
	AxB	100x85
	AAxBB	80x60
	EE	9
	LC	100



Code pour roue à alésage lisse

RFX80



Code pour roue avec bague revêtue

RFX80BR



Code pour roue avec double bague autolubrifiante BT

RFX80BT



Code pour roue avec double roulement à billes HT

RFX80C

