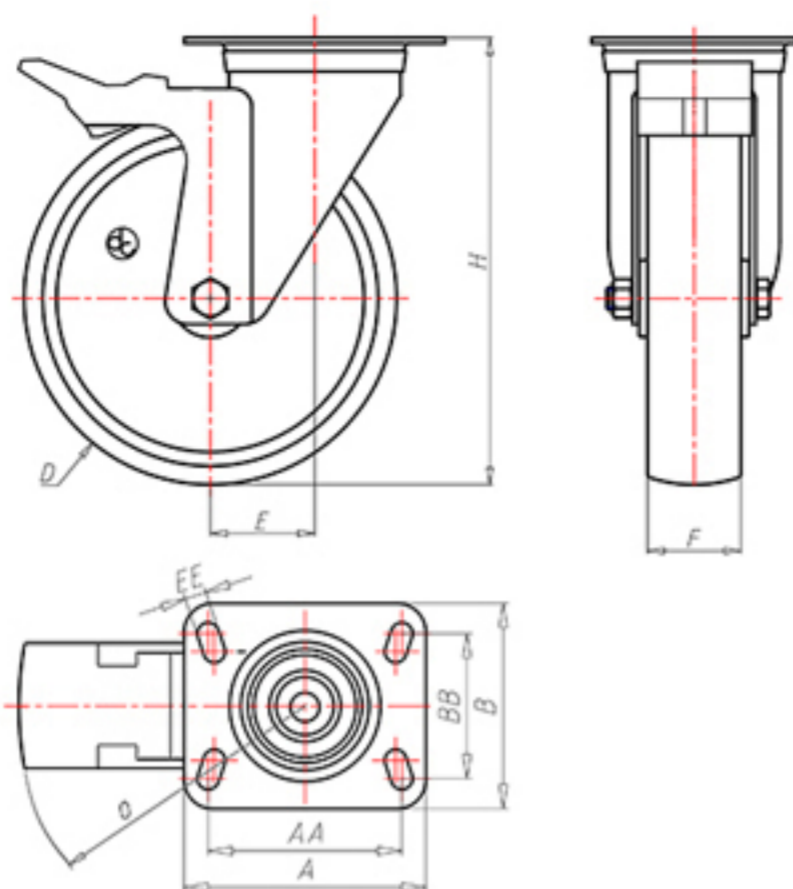


**DITHERM
RXT**

+300°C
-40°C

INOX



	D	100
	F	30
	H	128
	AxB	100x85
	AAxBB	80x60
	EE	9
	E	42
	O	124
	LC	120



Code pour roue à alésage lisse

RGX100WFA



Code pour roue avec bague revêtue

RGX100WBRFA



Code pour roue avec double bague autolubrifiante BT

RGX100WBTFA



Code pour roue avec double roulement à billes HT

RGX100WCFA

