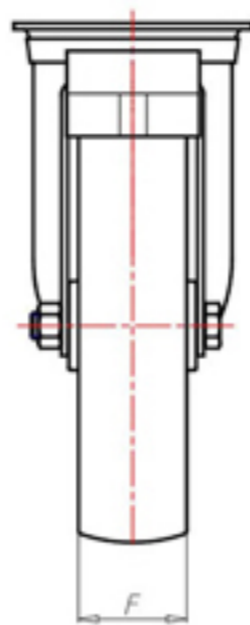
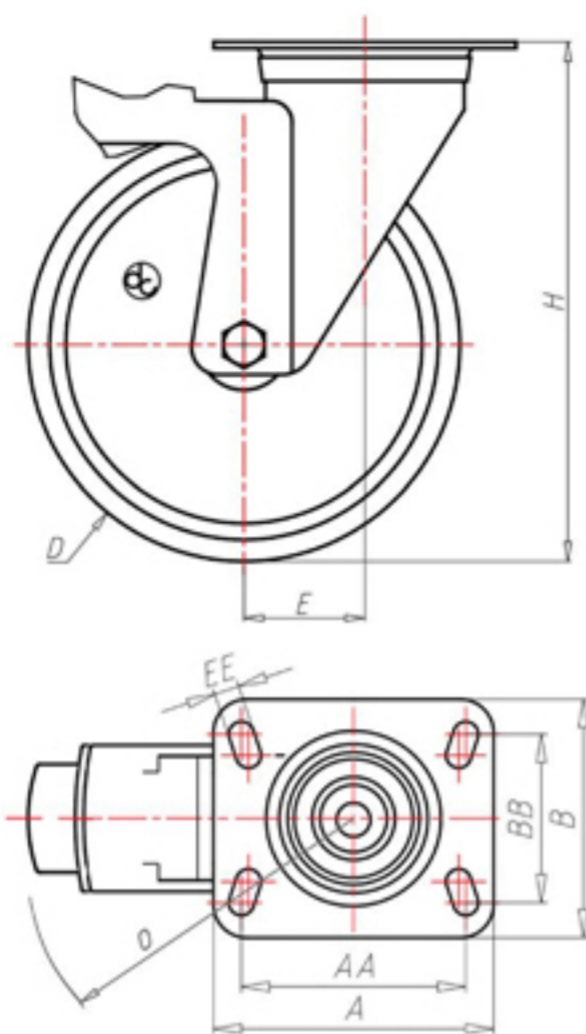


**DITHERM  
RXT**

+300°C  
-40°C

**INOX**



	D	100
	F	30
	H	128
	AxB	100x85
	AAxBB	80x60
	EE	9
	E	42
	O	124
	LC	120



Code pour roue à alésage lisse

**RGX100WFS**



Code pour roue avec bague revêtue

**RGX100WBRFS**



Code pour roue avec double bague autolubrifiante BT

**RGX100WBTFS**



Code pour roue avec double roulement à billes HT

**RGX100WCFS**

