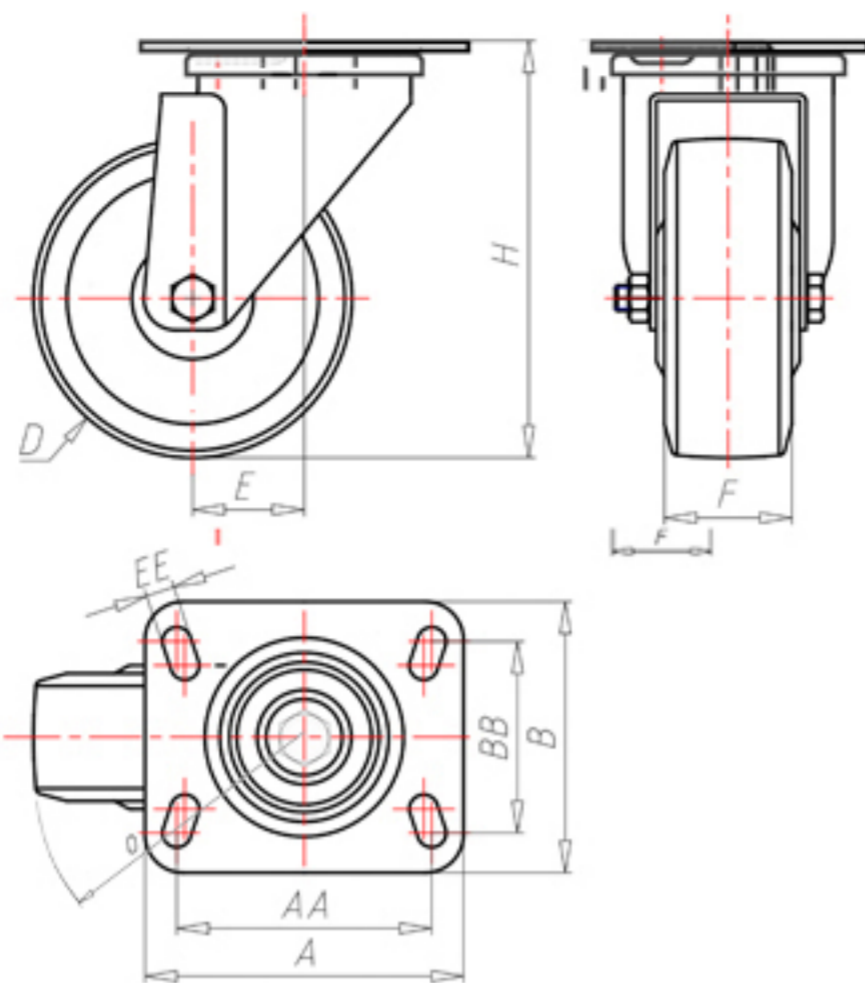


**DITHERM  
RHT**

+260°C  
-40°C

**INOX**



|  |       |        |
|--|-------|--------|
|  | D     | 80     |
|  | F     | 30     |
|  | H     | 110    |
|  | AxB   | 100x85 |
|  | AAxBB | 80x60  |
|  | EE    | 9      |
|  | E     | 40     |
|  | O     | 82     |
|  | LC    | 100    |



Code pour roue à alésage lisse

**RGX80P**



Code pour roue avec bague revêtue

**RGX80PBR**



Code pour roue avec double bague autolubrifiante BT

**RGX80PBT**



Code pour roue avec double roulement à billes HT

**RGX80PC**

