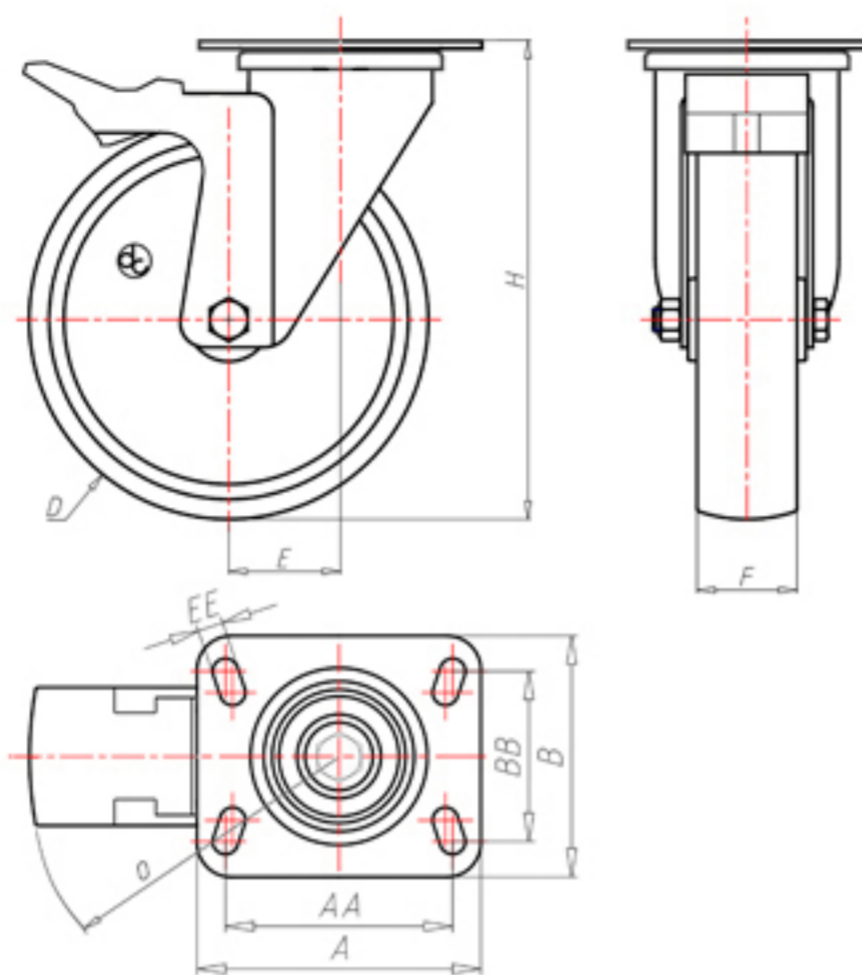


**DITHERM
RHT**

+260°C
-40°C



	D	100
	F	30
	H	128
	AxB	100x85
	AAxBB	80x60
	EE	9
	E	42
	O	124
	LC	120



Code pour roue à alésage lisse

RGZ100FA



Code pour roue avec bague revêtue

RGZ100BRFA



Code pour roue avec double bague autolubrifiante BT

RGZ100BTFA



Code pour roue avec double roulement à billes HT

RGZ100CFA

