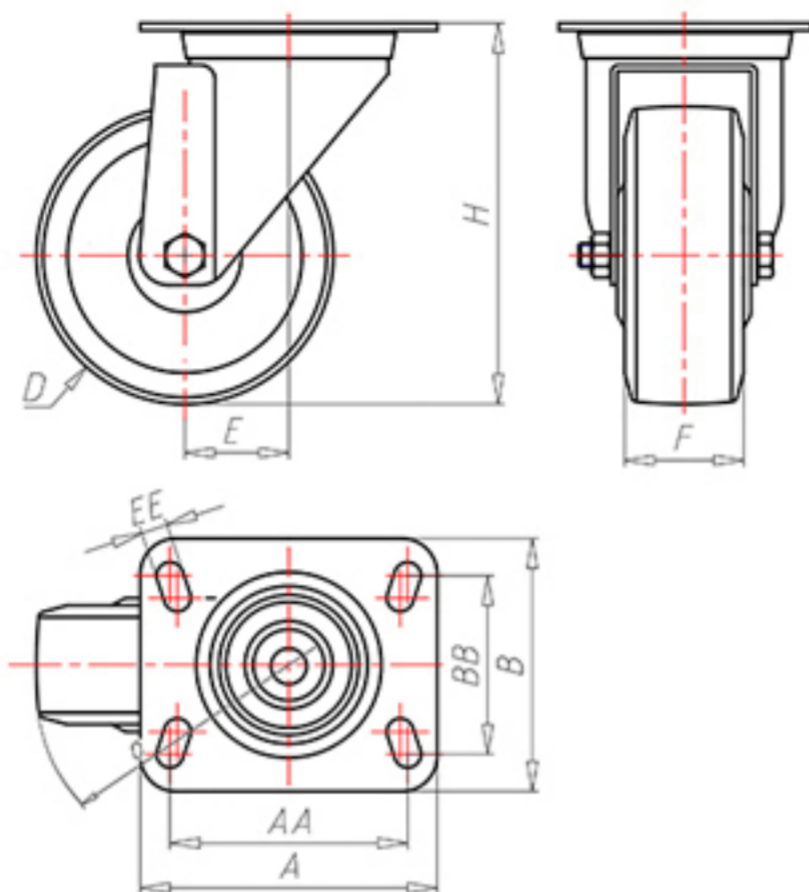


**DITHERM
RHT**

+260°C
-40°C



	D	80
	F	30
	H	108
	AxB	100x85
	AAxBB	80x60
	EE	9
	E	40
	O	82
	LC	100



Code pour roue à alésage lisse

RGZ80



Code pour roue avec bague revêtue

RGZ80BR



Code pour roue avec double bague autolubrifiante BT

RGZ80BT



Code pour roue avec double roulement à billes HT

RGZ80C

