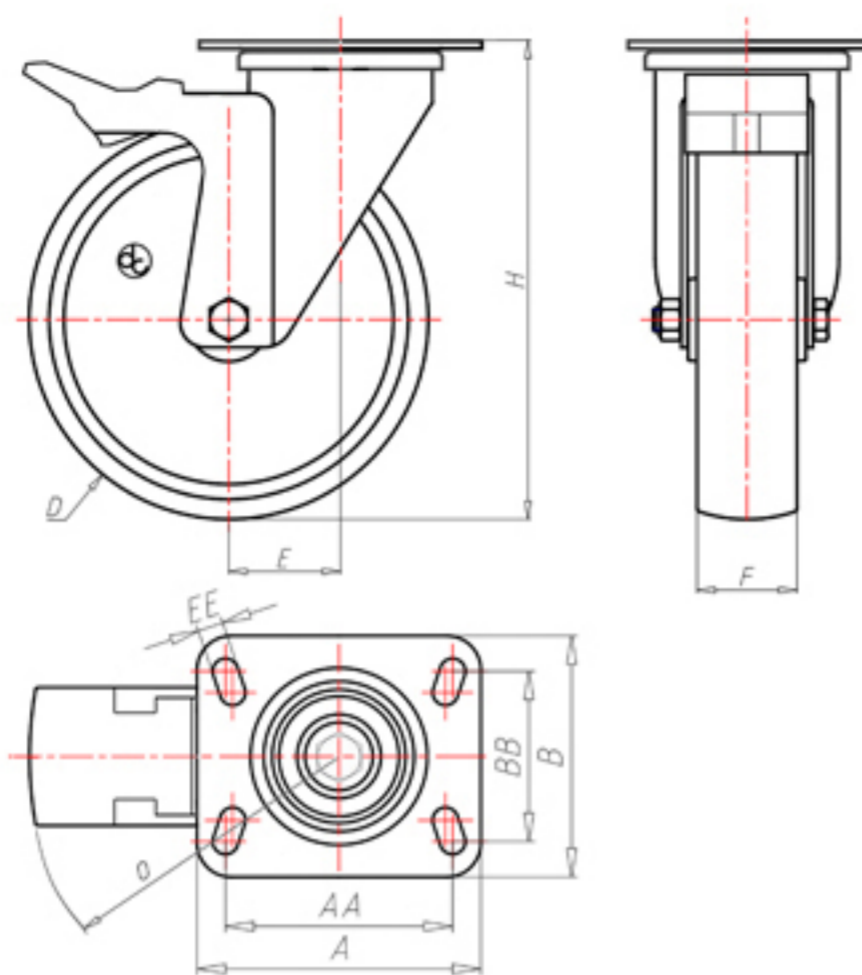


**DITHERM  
RHT**

+260°C  
-40°C



	D	80
	F	30
	H	108
	AxB	100x85
	AAxBB	80x60
	EE	9
	E	40
	O	124
	LC	100



Code pour roue à alésage lisse

**RGZ80FA**



Code pour roue avec bague revêtue

**RGZ80BRFA**



Code pour roue avec double bague autolubrifiante BT

**RGZ80BTFA**



Code pour roue avec double roulement à billes HT

**RGZ80CFA**

