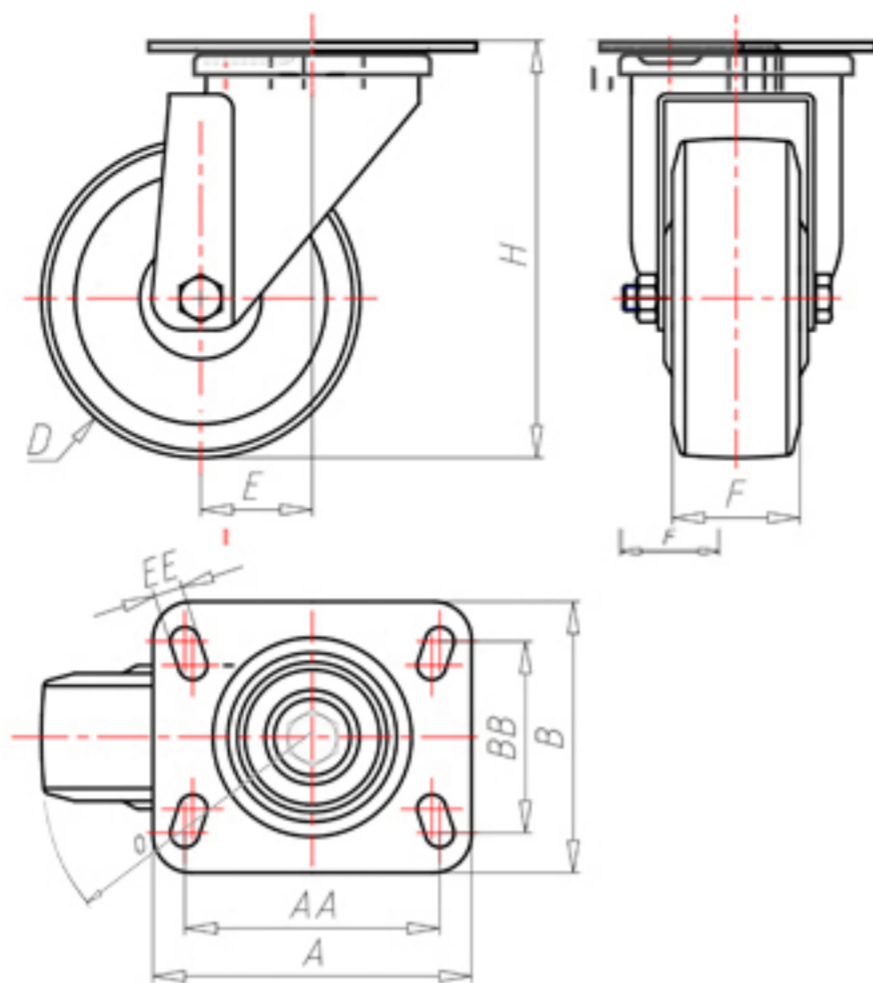


**DITHERM
RHT**

+260°C
-40°C



| | | |
|--|-------|--------|
| | D | 80 |
| | F | 30 |
| | H | 110 |
| | AxB | 100x85 |
| | AAxBB | 80x60 |
| | EE | 9 |
| | E | 40 |
| | O | 82 |
| | LC | 100 |



Code pour roue à alésage lisse

RGZ80P



Code pour roue avec bague revêtue

RGZ80PBR



Code pour roue avec double bague autolubrifiante BT

RGZ80PBT



Code pour roue avec double roulement à billes HT

RGZ80PC

