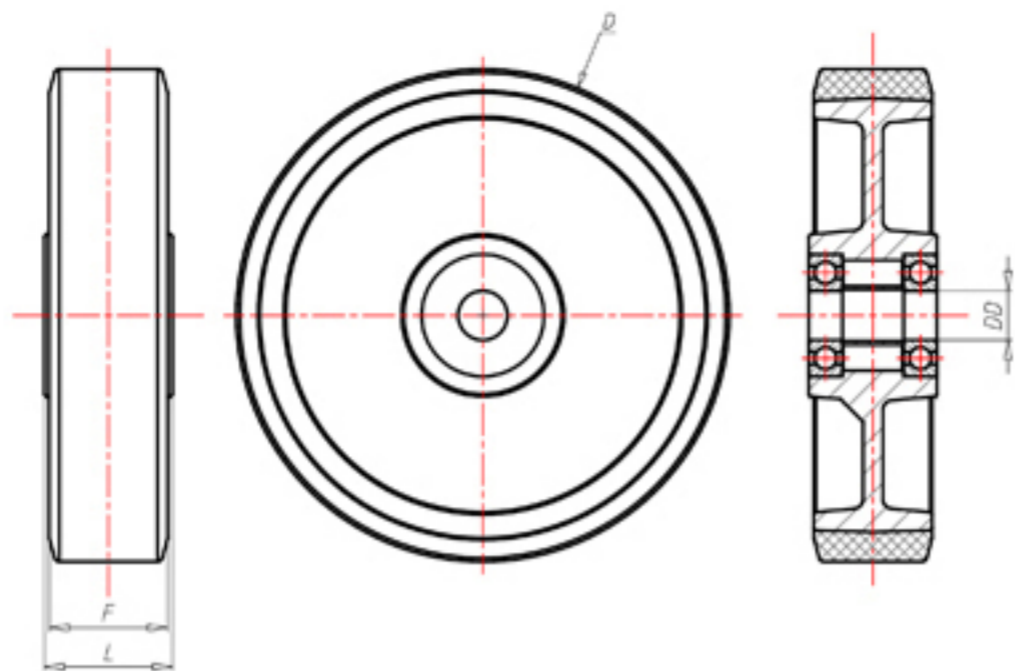
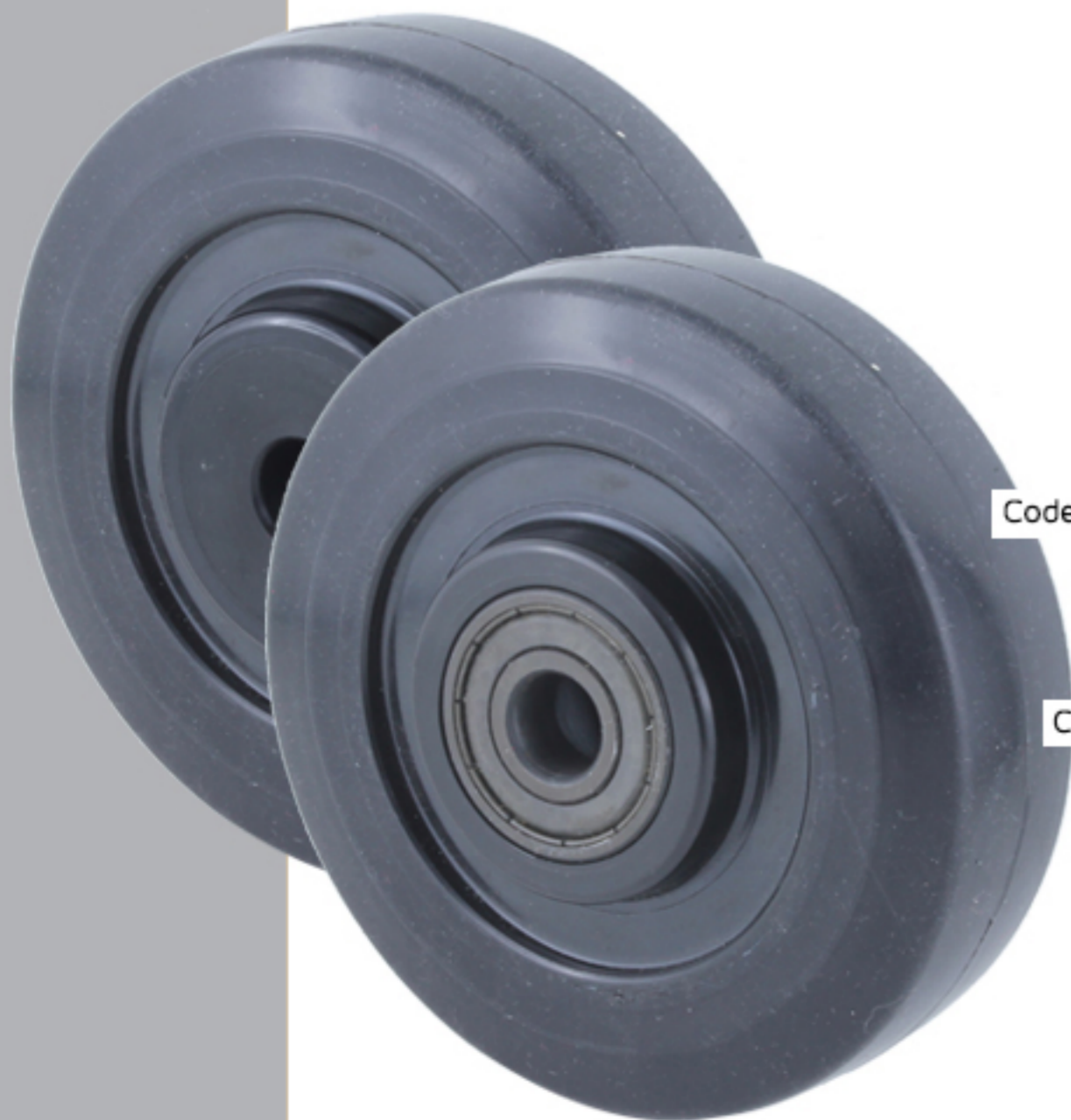




+260°C
-40°C



	D	100
	F	30
	L	40
	DD	Ø 12
	LC	120



Code pour roue à alésage lisse

RHT100



Code pour roue avec bague revêtue

-



Code pour roue avec double bague autolubrifiante BT

-



Code pour roue avec double roulement à billes HT

RHT100C

