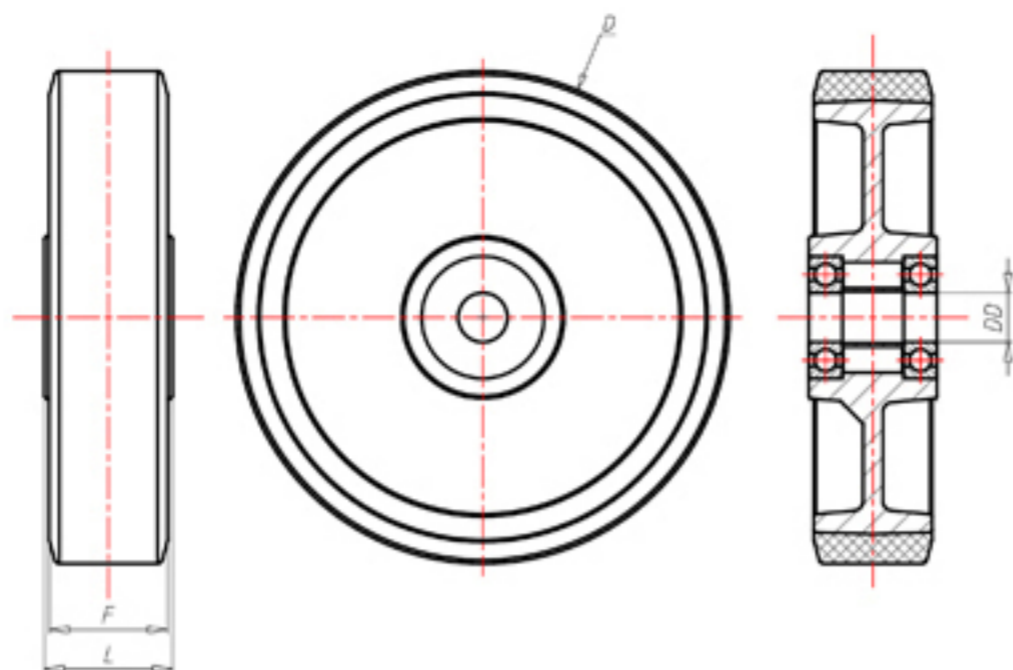




+260°C
-40°C



	D	80
	F	30
	L	45
	DD	Ø 10
	LC	100



Code pour roue à alésage lisse

-



Code pour roue avec bague revêtue

-



Code pour roue avec double bague autolubrifiante BT

RHT80BT



Code pour roue avec double roulement à billes HT

-

